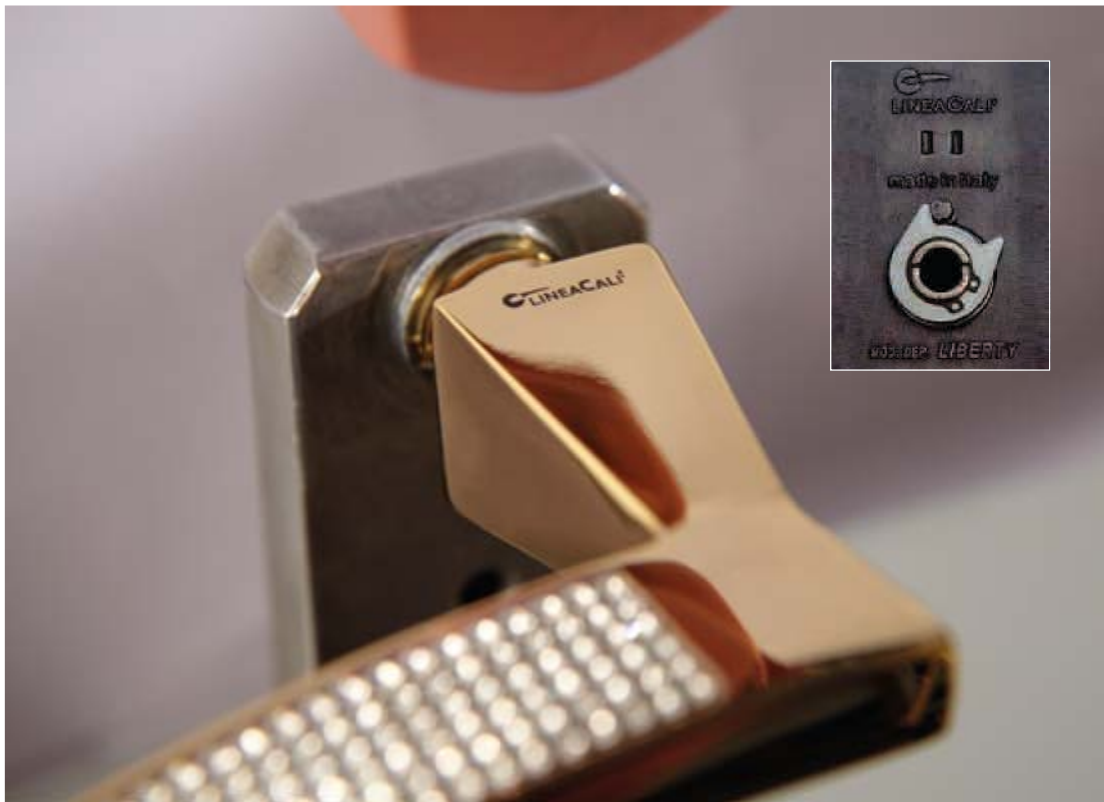




SMART CATALOGUE

ONLY MADE IN ITALY



PRODUCIAMO MANIGLIE DI ALTA QUALITÀ, E LO FACCIAMO SOLO IN ITALIA.

Siamo orgogliosi di garantire ai clienti la produzione italiana di tutti i nostri prodotti, nel rispetto delle più recenti normative Europee in tema di qualità delle materie prime utilizzate, caratteristiche tecniche e resistenza dei trattamenti protettivi delle superfici.

A riprova di ciò su ogni articolo che commercializziamo stampiamo un marchio di riconoscimento che ne attesta l'autenticità, **garantendo così al cliente l'acquisto di una maniglia di alta qualità interamente prodotta in Italia.**



Garantiamo inoltre **10 anni** i prodotti con finiture cromo lucido o cromo satinato, e **20 anni** se trattati con il trattamento Zirconium protection (PVD), adatto dove è richiesta una resistenza particolare a causa di difficili situazioni climatiche come salsedine, alta umidità o situazioni di impiego usuranti.

We are proud that we can guarantee our customers products that are manufactured entirely in Italy, in compliance with the most recent European standards on the quality of the raw materials used, the technical characteristics and the resistance of surface treatments.

As evidence thereof, we mark each and every item that we sell, certifying its authenticity, thus guaranteeing the customer a high quality handle produced entirely in Italy.

Furthermore, all our products with a polished chrome or satin chrome finish are covered by a 10 year guarantee and by a 20 year guarantee if treated with a physical vapour deposition (PVD) using zirconium, a coating that is ideal whenever a particularly high resistance is required due to difficult climatic situations such as high salt content or humidity in the air or situations of high wear and tear.





**THINK
GREEN**



MADE WITH
SWAROVSKI
ELEMENTS



SIAMO LA PRIMA AZIENDA AD AVER CREATO MANIGLIE IMPREZIOSITE DA CRISTALLI ORIGINALI SWAROVSKI.

Grazie alla collaborazione di **oltre 20 anni con Swarovski®**, abbiamo trasformato oggetti di uso comune in gioielli dalle mille sfaccettature e dagli infiniti riflessi di luce.

Cosmic, Creative, Crystal, Diamante, Elika, Elios, Elipse, Gemma, Havana Mesh, Idea, Profilo Crystal, Reflex, Veronica, Viola, Zen Mesh e le nuovissime Riflesso Mesh, Riflesso Rocks, Riflesso Black e Riflesso Ring sono i nomi di alcune collezioni che abbiamo impreziosito con **cristalli originali Swarovski®**.

La presenza all'interno del **museo Swarovski®** e i numerosi riferimenti alle nostre collezioni sulla stampa internazionale, sono la riprova dell'autenticità dei nostri prodotti.

Thanks to a **20 year long agreement with Swarovski®**, we have transformed everyday objects into multi-faceted jewels with infinite reflections of light.

Cosmic, Creative, Crystal, Diamante, Elika, Elios, Elipse, Gemma, Havana Mesh, Idea, Profilo Crystal, Reflex, Veronica, Viola, Zen Mesh and the most recent Riflesso Mesh, Riflesso Rocks, Riflesso Black and Riflesso Ring are some collections that we have embellished with **original Swarovski® crystals**.

The presence of our collections in the **Swarovski® museum** and the numerous references to our collections by the international press, are proof of the authenticity of our products.



FINITURE

FINISHING

AA	Argento antico opaco <i>Antique silver</i>
AF	Argento francese <i>French silver</i>
AN	Ottone invecchiato <i>Aged brass</i>
BA	Bianco opaco <i>Matt white</i>
BL	Blu <i>Blue</i>
BM	Bronzo opaco <i>Matt bronze</i>
BO	Bronzo sfumato opaco <i>Bronze</i>
CC	Cromo satinato + cromo <i>Satin chrome + polished chrome mix</i>
CE	Nero opaco + cromo <i>Matt black + polished chrome mix</i>
CM	Cromo + cromo sabbiato <i>Chrome + matt chrome mix</i>
CN	Nickel satinato + cromo <i>Satin nickel + polished chrome mix</i>
CP	Cromo perla <i>Pearl chrome</i>
CR	Cromo lucido <i>Polished chrome</i>

CS	Cromo satinato <i>Satin chrome</i>
FV	Ferro effetto invecchiato <i>Aged iron (brass)</i>
LU	Fosforescente <i>Phosphorescent</i>
MC	Cromo + cromo sabbiato <i>Chrome + matt chrome mix</i>
MO	Oro + oro sabbiato <i>Polished gold + Matt gold mix</i>
NE	Nero <i>Black</i>
NS	Nickel satinato <i>Satin nickel</i>
OA	Oro antico <i>Antique gold</i>
OB	Ottone bronzato satinato <i>Bronzed brass + satin brass mix</i>
OC	Cromo + ottone lucido <i>Chrome + polished brass mix</i>
OF	Oro francese <i>French gold</i>
OG	Ottone bronzato graffiato <i>Bronzed brass</i>
OL	Ottone lucido verniciato <i>Polished brass</i>

OM	Oro + Oro sabbiato <i>Polished gold + Matt gold mix</i>
OS	Ottone satinato <i>Satin brass</i>
OT	Ottone satinato + ottone lucido <i>Satin brass + polished brass mix</i>
OV	Ottone bronzato verniciato <i>Bronzed brass</i>
OZ	Oro zecchino <i>Gold plated</i>
PC	Polvere oro <i>Stardust</i>
PM	Patinè <i>Patinè mat</i>
PV	Titanio <i>Titanium</i>
RA	Radica <i>Briarwood</i>
TM	Peltro <i>Pewter</i>
TU	Turchese <i>Turquoise</i>
VE	Nero opaco <i>Matt black</i>

CRYSTAL COLLECTION



RIFLESSO MESH

MADE WITH
SWAROVSKI
ELEMENTS



CR* - 1354



CS* - 1350



OZ - 1354

COD. 1350 - 1354



RIFLESSO ROCKS

MADE WITH
SWAROVSKI
ELEMENTS



BA - 1358



CS* - 1351



CR* - 1358



OZ - 1359



VE - 1358



COD. 1351 - 1358 - 1359

ONLY MADE IN ITALY

LINEACALI®

RIFLESSO BLACK

MADE WITH
SWAROVSKI
ELEMENTS



CR*



CS*



OZ

COD. 1352



RIFLESSO RING

MADE WITH
SWAROVSKI
ELEMENTS



CR* - 1357



CS* - 1355



OZ - 1355

COD. 1355-1357



ONLY MADE IN ITALY

LINEACALI®

ELIOS CRYSTAL

MADE WITH
SWAROVSKI
ELEMENTS



CR* - 1344



CR* - 1348



CS* - 1343



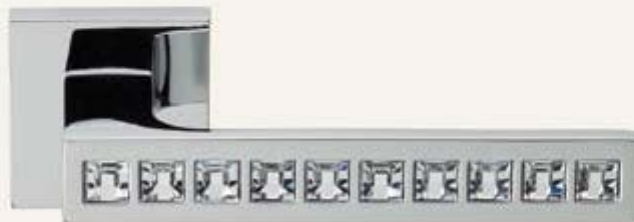
OZ - 1340

COD. 1340 - 1343 - 1344 - 1348



REFLEX

MADE WITH
SWAROVSKI
ELEMENTS



CR*



CS*



OZ

COD. 1215



ONLY MADE IN ITALY

LINEACALI®

ZEN MESH

MADE WITH
SWAROVSKI
ELEMENTS



CR*



CS*



OZ

COD. 1157



SINTESI MESH

MADE WITH
SWAROVSKI
ELEMENTS



CR*



CS*



OZ

COD. 1301



ONLY MADE IN ITALY

LINEACALI®

COMETA

MADE WITH
SWAROVSKI
ELEMENTS



CR*



CS*



OZ



PV**

COD. 1290



ELIPSE

MADE WITH
SWAROVSKI
ELEMENTS



CR* - 1346



CS* - 1347



OZ - 1345

COD. 1345 - 1346 - 1347



ONLY MADE IN ITALY

LINEACALI®

COSMIC

MADE WITH
SWAROVSKI
ELEMENTS



CR* - 1336



CS* - 1335



OZ - 1336

COD. 1335 - 1336



PROFILO MESH

MADE WITH
SWAROVSKI
ELEMENTS



CS*



OZ

COD. 1041



ONLY MADE IN ITALY

LINEACALI®

VIOLA

MADE WITH
SWAROVSKI
ELEMENTS



CR*



CS*



OZ

COD. 1220



HAVANA MESH

MADE WITH
SWAROVSKI
ELEMENTS



CR*



OZ

COD. 1090



ONLY MADE IN ITALY

LINEACALI®

ELIKA CRYSTAL

MADE WITH
SWAROVSKI
ELEMENTS



OZ

COD. 991

IDEA

MADE WITH
SWAROVSKI
ELEMENTS



OZ CRYSTAL-871

COD. 871

ONLY MADE IN ITALY

LINEACALI®

VERONICA

MADE WITH
SWAROVSKI
ELEMENTS



CR*



OZ

COD. 900



GEMMA

MADE WITH
SWAROVSKI
ELEMENTS



CR* - 1121



CS* - 1121



OZ - 1120

COD. 1120-1121



ONLY MADE IN ITALY

LINEACALI®

DIAMANTE

MADE WITH
SWAROVSKI
ELEMENTS



CR*



OZ

COD. 905



CRYSTAL

MADE WITH
SWAROVSKI
ELEMENTS



CR*



OZ

COD. 830



ONLY MADE IN ITALY

LINEACALI®

VINTAGE COLLECTION



POESIA



AF



OF



OZ



PM

COD. 1395

SOLEIL



AA



AF



OF



OZ



PM

COD. 1325

ONLY MADE IN ITALY

LINEACALI®

NATURE



OF



OZ



PM

COD. 1320

ROCOCÒ



OF



OZ



PM

COD. 1285

ONLY MADE IN ITALY

LINEACALI®

TIFFANY



OF



OZ



PM



TM

COD. 1308

TIFFANY MESH

MADE WITH
SWAROVSKI
ELEMENTS



OF



OZ



PM



TM

COD. 1307

ONLY MADE IN ITALY

LINEACALI®

TIFFANY VETRO



OF-1305



OZ-1305



PM-1306



TM-1306

COD. 1305-1306

LIBERTY



OF



OZ



PM



TM

COD. 1160

ONLY MADE IN ITALY

LINEACALI®

EPOCA



OF



OZ



PM

COD. 1210

ARTE



OF



OZ



PM

COD. 1165

ONLY MADE IN ITALY

 LINEACALI®

OPERA



BM



OB



OF



OZ



PM

COD. 1055

OPERA CRYSTAL

MADE WITH
SWAROVSKI
ELEMENTS



OZ-1056



OZ-1058

COD. 1056-1058

ONLY MADE IN ITALY

LINEACALI®

DAISY



BM



OB



OF



OZ



PM

COD. 1070

DESIGN COLLECTION



ALA



CR*



CS*



OL



VE

COD. 1385



PRISMA



CR*



CS*



MC



OL



OM



COD. 1280

ONLY MADE IN ITALY

LINEACALI®

ELIOS



CM



CR*



CS*



MO



OZ

COD. 1341



RIFLESSO



CR*



CS*



VE

COD. 1360



ONLY MADE IN ITALY

LINEACALI®

SINTESI



CR*



CS*



OL



PV**

COD. 1300



SINTESI WENGÈ



CR*



CS*



OZ

COD. 1304



ONLY MADE IN ITALY

LINEACALI®

SINTESI MART



CR* - 1302



OZ - 1303

COD. 1302 - 1303



OPEN



CR*



CS*



OL



OZ

COD. 1105



ONLY MADE IN ITALY

LINEACALI[®]

ZEN



CR*



CS*



OL

COD. 1156



ZEN WENGÈ



CR*



CS*



OZ

COD. 1158



ONLY MADE IN ITALY

LINEACALI®

SLIM



CR*



CS*



OL



OS

COD. 1110



SLIM PELLE



CR* - 1111



OZ - 1112

COD. 1111 - 1112



ONLY MADE IN ITALY

LINEACALI

THAIS



CC



CR*



CS*



OT

COD. 1155



PROFILO



CR*



CS*



MC



OL



OM



COD. 1040

ONLY MADE IN ITALY

LINEACALI®

ELLE



CC*



CR*



CS*



OL



OT
COD. 1050



OZ



ELLE PELLE



CR* - 1052



CS* - 1052



OL - 1051



OZ - 1051



COD. 1051 - 1052

ONLY MADE IN ITALY

LINEACALI®

TRENDY



CR*



CS*



OL

COD. 980

LINEACALI®

* 10
YEARS
GUARANTEE

CLASSIC COLLECTION



NOTA



CR*



CS*



OL



PM

COD. 1330



DAFNE



CR*



CS*



OL



PM



COD. 509

ONLY MADE IN ITALY

LINEACALI®

ELIKA



BM



MC



OM

COD. 990

ROSE



AN



BM



FV

COD. 996

ONLY MADE IN ITALY

LINEACALI®

VOLA



AN



BM



CR*



CS*



NS



OL

COD. 750



PIN-UP



CR*



CS*



NS



OL



OS



PV**

COD. 928



ONLY MADE IN ITALY

LINEACALI®

LADY



BO



OF



OL



OZ

COD. 1390

MARINA



BM



CR*



CS*



OL



PM



COD. 755

ONLY MADE IN ITALY

LINEACALI®

LIBERA



BM



NS



OG



OL



OS

COD. 981

SIRENA



AN



OL



OZ

COD. 813

ONLY MADE IN ITALY

 LINEACALI®

KUBA



CR*



CS*



NS



OL



OZ

COD. 933



KUBA POMOLO



CR*



CS*



NS



PV**



*



**

COD. 936

ONLY MADE IN ITALY

LINEACALI®

UOVO POMOLO



CR



CS



NS



OG



OL

COD. 573

TOSCA



AN



BM



FV



OL

COD. 745

ONLY MADE IN ITALY

 LINEACALI®

ALDAR



AN



OG



OL



OM

COD. 923

ERICA



AN - 1295



BM - 1296



OG - 1296



OZ - 1295

COD. 1295-1296

ONLY MADE IN ITALY

 LINEACALI®

DALIA



OG-600



BM-600



OL-600



AN-660



OG-665



AN-600



FV-600



OL-602



FV-661



OL-766

COD. 600-602-660-661-665-766

FLAVIA



OG-685



OL-685



OL-687



OL-683



OL-767



AN-685



BM-685



BM-680



BM-681



BM-686

COD. 680-681-683-685-686-687-767

ONLY MADE IN ITALY

LINEACALI®

TESS



CC



OT

COD. 511

KARINA



CE



CN



OC



OT

COD. 943

ONLY MADE IN ITALY

 LINEACALI®

HAVANA



OL-1080



OM-1080



OZ-1080



OL-1081



CP-1080



CR-1080

COD. 1080-1081

RELAX



OZ/OM - 1001



OZ/PC - 1014



OZ/RA - 1013



CP/CR* - 1002



CR*/LU - 1023



CP/TU - 1030



CP/BL - 1031



CR*/NE - 1022

COD. 1001 - 1002 - 1013 - 1014 - 1022 - 1023 - 1030 - 1031



ONLY MADE IN ITALY

LINEACALI®

DELFINO



BM



CS*



MC



OL



OM

COD. 955



LINEACALI[®]

BASIC
COLLECTION



CORNER ZINCERAL



CR



CS

COD. 505

CARMEN ZINCERAL



CR



CS

COD. 502

ONLY MADE IN ITALY

 LINEACALI®

ONDA



BM



OG



OL



OS

COD. 530

IBIZA



AN



FV



OG



OL

COD. 548

ONLY MADE IN ITALY

 LINEACALI®

MARE



CR



CS



OG



OL



OS

COD. 711

GARDA



CR



CS



NS



OG



OL



OS

COD. 673

ONLY MADE IN ITALY

LINEACALI®

ELENA



CR



CS



OL

COD. 568

SABA



OG



OL

COD. 628

ONLY MADE IN ITALY

LINEACALI®

BRIXIA



CR



CS



NS



OG



OL



OS

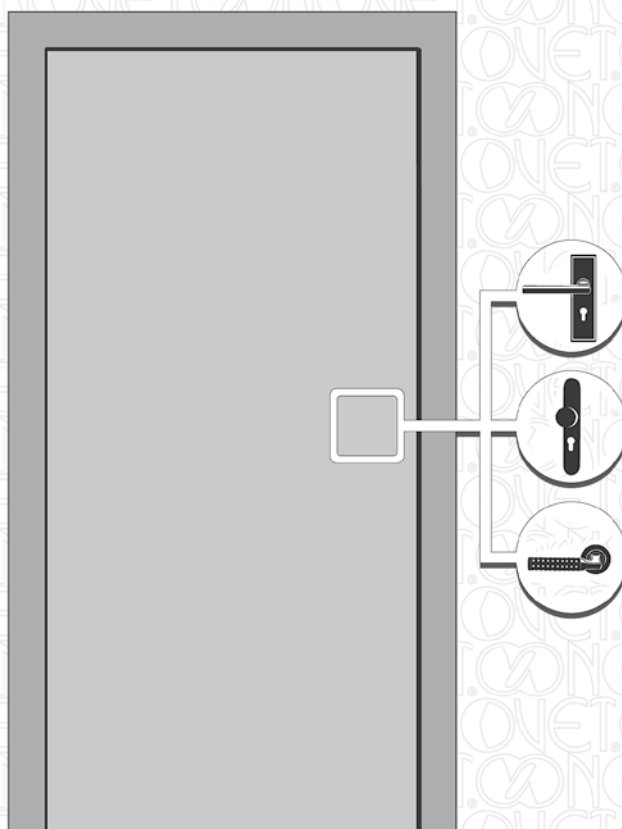
COD. 760



KLAMKI

ZE STALI NIERDZIEWNEJ

Z ALUMINIUM



KLAMKI

UCHWYTY

ZAWIASY

ZAMKI

WKŁADKI
BĘBENKOWE

15

ZAMKNIĘCIA
PRZECIWPANICZNE

SYSTEMY
DRZWIOWE

ZAMYKACZE
DRZWIOWE

AKCESORIA

EKSPOZYTORY

KLASYFIKACJA KLAMEK

Norma PN-EN 1906:2003 – Okucia budowlane – Klamki i gałki drzwiowe wraz z tarczami

Na przykładzie klamek Juno i Logo

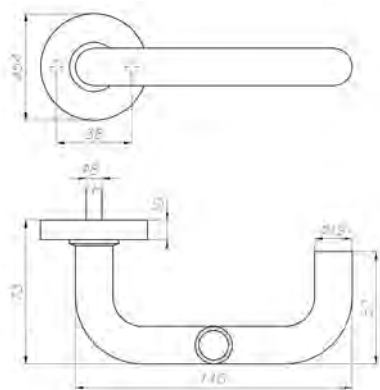
Kolejność pozycji	1	2	3	4	5	6	7	8
Cechy wyrobu	Kategoria użytkowania	Trwałość	Ciężar drzwi	Odporność ogniowa	Bezpieczeństwo	Odporność na korozję	Zabezpieczenie	Typ działania
Klasy wyrobu	4	–	–	0	0	0	2	U

Kolejność pozycji	Cechy wyrobu	Klasa wyrobu
1	Kategoria użytkowania	Klasa 1: średnia częstotliwość (drzwi wewnątrz budynków mieszkalnych) Klasa 2: średnia częstotliwość (drzwi wewnętrzne w obiektach biurowych) Klasa 3: wysoka częstotliwość (drzwi biurowe publicznie dostępne) Klasa 4: wysoka częstotliwość (drzwi w obiektach użyteczności publicznej)
2	Trwałość	Klasa 6: średnia częstotliwość użytkowania (100 000 cykli) Klasa 7: wysoka częstotliwość użytkowania (200 000 cykli)
3	Ciężar drzwi	Nie klasyfikuje się
4	Odporność ogniowa	Klasa 0: nie dopuszczone do stosowania w drzwiach przeciwpożarowych i dymoszczelnych Klasa 1: odpowiednie do stosowania w drzwiach przeciwpożarowych i dymoszczelnych
5	Bezpieczeństwo	Klasa 0: normalne użytkowanie Klasa 1: zastosowania wymagające podwyższonego bezpieczeństwa
6	Odporność na korozję	Klasa 0: odporność nieokreślona Klasa 1: niska odporność Klasa 2: średnia odporność Klasa 3: wysoka odporność Klasa 4: bardzo wysoka odporność
7	Zabezpieczenie	Klasa 0: brak odporności na włamanie Klasa 1: niska odporność na włamanie Klasa 2: średnia odporność na włamanie Klasa 3: wysoka odporność na włamanie Klasa 4: bardzo wysoka odporność na włamanie
8	Typ działania	Typ A: okucie wspomagane sprężyną Typ B: okucie obciążone sprężyną Typ U: okucie bez sprężyny

PROJECT Klamka drzwiowa na szyldzie okrągłym, wciskanym



Wewnętrzne elementy szyldu ze stali nierdzewnej
 Sprężyna powrotna, montaż na śruby przelotowe lub wkręty
 Do drzwi o grubości 30 - 60 mm
 Szyldy KL, WB, WC, BO na osobne zamówienie



	Kod produktu			
Stal nierdzewna matowa	A2-0109-SS	1	20	kpl.

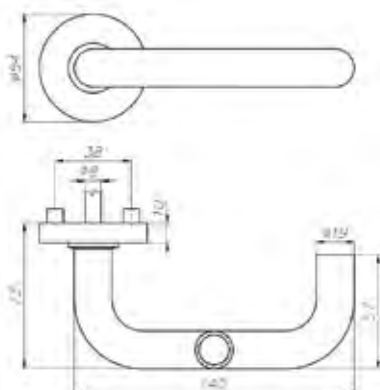
Opakowanie zawiera: komplet klamek z trzpieniem 8 mm, śruby przelotowe, wkręty do drewna, klucz imbusowy



PROJECT Klamka drzwiowa na szyldzie okrągłym, wciskanym, tulejki stabilizujące



Wewnętrzne elementy szyldu ze stali
 Sprężyna powrotna, montaż na śruby przelotowe
 Do drzwi o grubości 30 - 60 mm
 Szyldy WB i WC na osobne zamówienie



	Kod produktu			
Stal nierdzewna matowa	A2-0109T-SS	1	20	kpl.

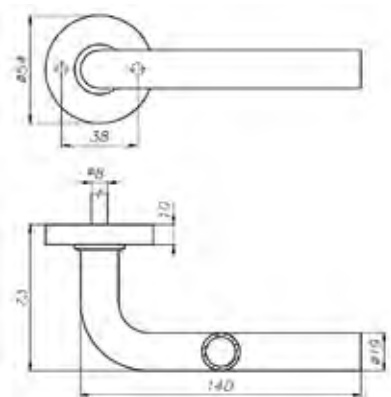
Opakowanie zawiera: komplet klamek z trzpieniem 8 mm, śruby przelotowe, klucz imbusowy





PRACTIC Klamka drzwiowa na szyldzie okrągłym, wciskanym



Wewnętrzne elementy szyldu ze stali nierdzewnej
 Sprężyna powrotna, montaż na śruby przelotowe lub wkręty
 Do drzwi o grubości 30 - 60 mm
 Szyldy KL, WB, WC, BO na osobne zamówienie



	Kod produktu			
Stal nierdzewna matowa	A2-0209-SS	1	20	kpl.

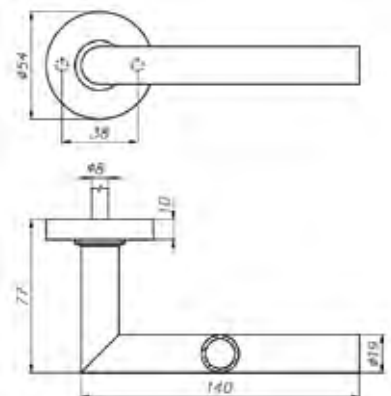
Opakowanie zawiera: komplet klamek z trzpieniem 8 mm, śruby przelotowe, wkręty do drewna, klucz imbusowy





FORMA Klamka drzwiowa na szyldzie okrągłym, wciskanym



Wewnętrzne elementy szyldu ze stali nierdzewnej
 Sprężyna powrotna, montaż na śruby przelotowe lub wkręty
 Do drzwi o grubości 30 - 60 mm
 Szyldy KL, WB, WC, BO na osobne zamówienie



	Kod produktu			
Stal nierdzewna matowa	A2-0409-SS	1	20	kpl.

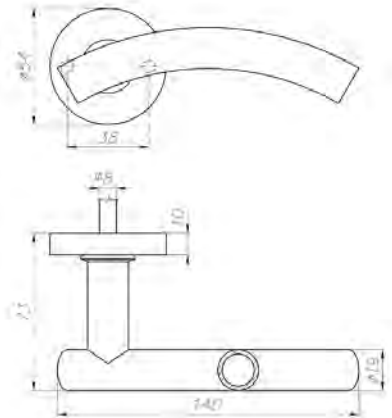
Opakowanie zawiera: komplet klamek z trzpieniem 8 mm, śruby przelotowe, wkręty do drewna, klucz imbusowy





SWING Klamka drzwiowa na szyldzie okrągłym, wciskanym



Wewnętrzne elementy szyldu ze stali nierdzewnej
Sprężyna powrotna, montaż na śruby przelotowe lub wkręty
Do drzwi o grubości 30 - 60 mm
Szyldy KL, WB, WC, BO na osobne zamówienie



	Kod produktu			
Stal nierdzewna matowa	A2-0509-SS	1	20	kpl.

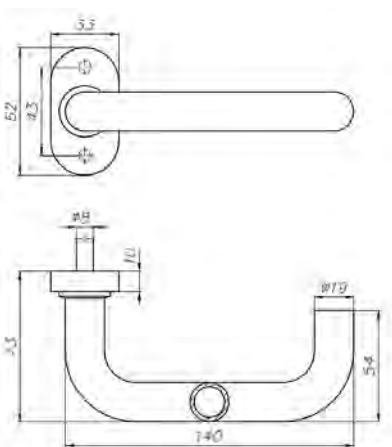
Opakowanie zawiera: komplet klamek z trzpieniem 8 mm, śruby przelotowe, wkręty do drewna, klucz imbusowy





PROJECT Klamka drzwiowa na szyldzie owalnym, wciskanym



Wewnętrzne elementy szyldu ze stali nierdzewnej
Sprężyna powrotna, montaż na śruby przelotowe lub wkręty
Do drzwi o grubości 30 - 60 mm
Szyldy WB na osobne zamówienie



	Kod produktu			
Stal nierdzewna matowa	A2-0108-SS	1	20	kpl.

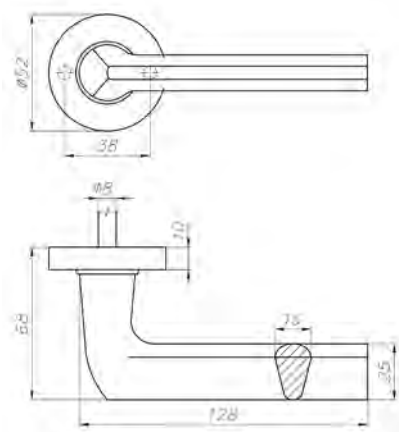
Opakowanie zawiera: komplet klamek z trzpieniem 8 mm, śruby przelotowe, wkręty do drewna, klucz imbusowy



PERFECT Klamka drzwiowa na szyldzie okrągłym, wciskanym



Wewnętrzne elementy szyldu ze stali nierdzewnej
 Sprężyna powrotna, montaż na śruby przelotowe lub wkręty
 Do drzwi o grubości 30 - 60 mm
 Szyldy KL, WB, WC, BO na osobne zamówienie



	Kod produktu			
Stal nierdzewna matowa	A2-2509-SS	1	20	kpl.

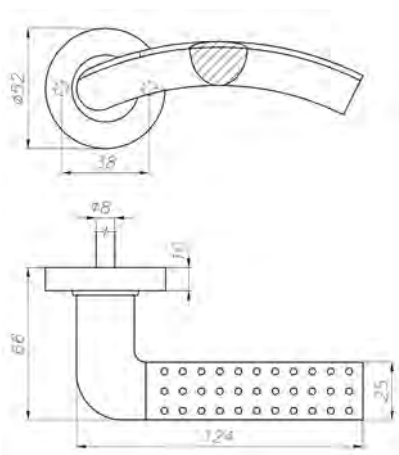
Opakowanie zawiera: komplet klamek z trzpieniem 8 mm, śruby przelotowe, wkręty do drewna, klucz imbusowy



NOVA Klamka drzwiowa na szyldzie okrągłym, wciskanym



Wewnętrzne elementy szyldu ze stali nierdzewnej
 Sprężyna powrotna, montaż na śruby przelotowe lub wkręty
 Do drzwi o grubości 30 - 60 mm
 Szyldy KL, WB, WC, BO na osobne zamówienie



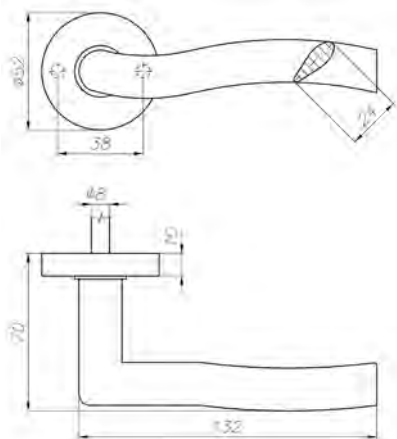
	Kod produktu			
Stal nierdzewna matowa	A2-2609-SS	1	20	kpl.

Opakowanie zawiera: komplet klamek z trzpieniem 8 mm, śruby przelotowe, wkręty do drewna, klucz imbusowy



DECOR
Klamka drzwiowa na szyldzie okrągłym, wciskanym


Wewnętrzne elementy szyldu ze stali nierdzewnej
Sprężyna powrotna, montaż na śruby przelotowe lub wkręty
Do drzwi o grubości 30 - 60 mm
Szyldy KL, WB, WC, BO na osobne zamówienie

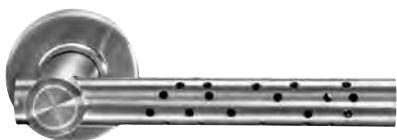

Kod produktu


Stal nierdzewna matowa

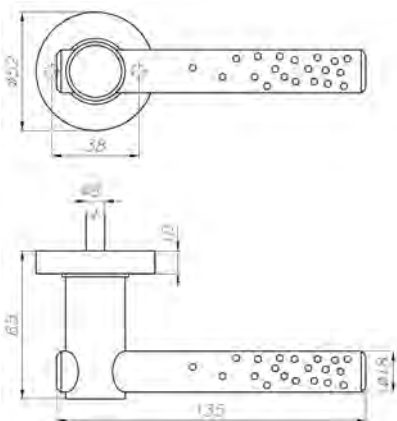
A2-2709-SS

1 20 kpl.

Opakowanie zawiera: komplet klamek z trzpieniem 8 mm, śruby przelotowe, wkręty do drewna, klucz imbusowy


PIXEL
Klamka drzwiowa na szyldzie okrągłym, wciskanym


Wewnętrzne elementy szyldu ze stali nierdzewnej
Sprężyna powrotna, montaż na śruby przelotowe lub wkręty
Do drzwi o grubości 30 - 60 mm
Szyldy KL, WB, WC, BO na osobne zamówienie


Kod produktu


Stal nierdzewna matowa

A2-2809-SS

1 20 kpl.

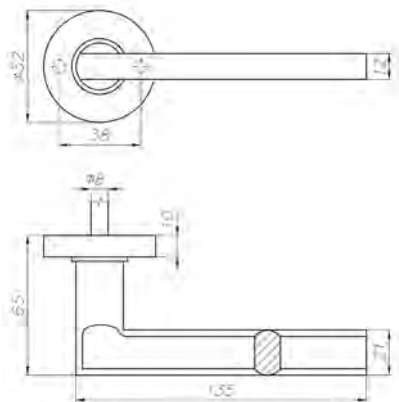
Opakowanie zawiera: komplet klamek z trzpieniem 8 mm, śruby przelotowe, wkręty do drewna, klucz imbusowy





FILAR Klamka drzwiowa na szyldzie okrągłym, wciskanym



Wewnętrzne elementy szyldu ze stali nierdzewnej
 Sprężyna powrotna, montaż na śruby przelotowe lub wkręty
 Do drzwi o grubości 30 - 60 mm
 Szyldy KL, WB, WC, BO na osobne zamówienie



	Kod produktu			
Stal nierdzewna matowa	A2-2909-SS	1	20	kpl.

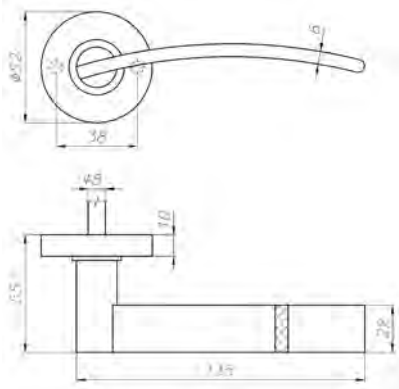
Opakowanie zawiera: komplet klamek z trzpieniem 8 mm, śruby przelotowe, wkręty do drewna, klucz imbusowy





AXOR Klamka drzwiowa na szyldzie okrągłym, wciskanym



Wewnętrzne elementy szyldu ze stali nierdzewnej
 Sprężyna powrotna, montaż na śruby przelotowe lub wkręty
 Do drzwi o grubości 30 - 60 mm
 Szyldy KL, WB, WC, BO na osobne zamówienie



	Kod produktu			
Stal nierdzewna matowa	A2-3009-SS	1	20	kpl.

Opakowanie zawiera: komplet klamek z trzpieniem 8 mm, śruby przelotowe, wkręty do drewna, klucz imbusowy

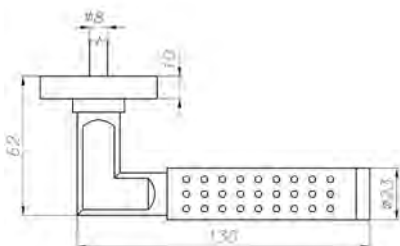
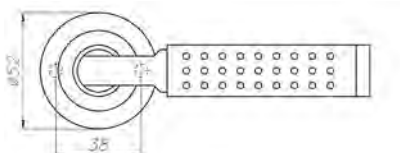


ICAR

Klamka drzwiowa na szyldzie okrągłym, nakręcanym



Wewnętrzne elementy szyldu ze stali
Sprężyna powrotna, montaż na śruby przelotowe lub wkręty
Do drzwi o grubości 30 - 60 mm
Szyldy KL, WB, WC na osobne zamówienie



	Kod produktu			
Stal nierdzewna matowa	A2-3109-SS	1	20	kpl.

Opakowanie zawiera: komplet klamek z trzpieniem 8 mm, śruby przelotowe, wkręty do drewna, klucz imbusowy

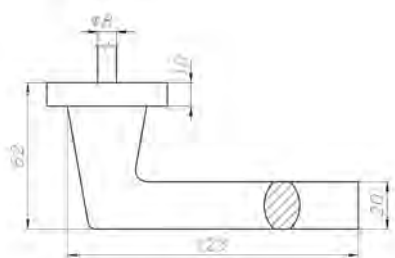
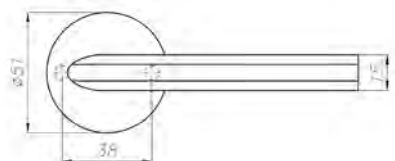


VOX

Klamka drzwiowa na szyldzie okrągłym, nakręcanym



Wewnętrzne elementy szyldu ze stali
Sprężyna powrotna, montaż na śruby przelotowe lub wkręty
Do drzwi o grubości 30 - 60 mm
Szyldy KL, WB, WC na osobne zamówienie



	Kod produktu			
Stal nierdzewna matowa	A2-3209-SS	1	20	kpl.

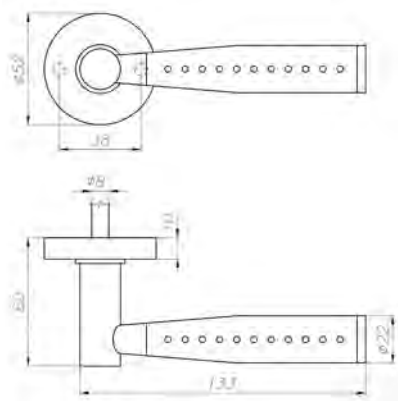
Opakowanie zawiera: komplet klamek z trzpieniem 8 mm, śruby przelotowe, wkręty do drewna, klucz imbusowy





PLUS Klamka drzwiowa na szyldzie okrągłym, wciskanym



Wewnętrzne elementy szyldu ze stali nierdzewnej
 Sprężyna powrotna, montaż na śruby przelotowe lub wkręty
 Do drzwi o grubości 30 - 60 mm
 Szyldy KL, WB, WC, BO na osobne zamówienie



	Kod produktu			
Stal nierdzewna matowa	A2-3309-SS	1	20	kpl.

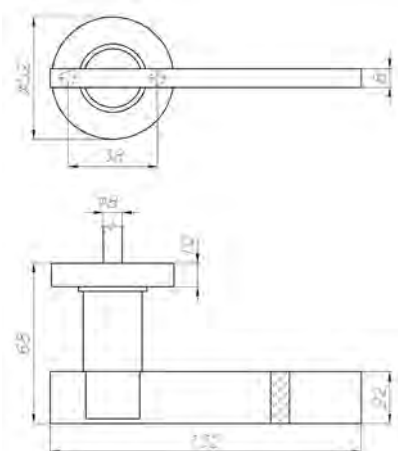
Opakowanie zawiera: komplet klamek z trzpieniem 8 mm, śruby przelotowe, wkręty do drewna, klucz imbusowy





SYSTEM Klamka drzwiowa na szyldzie okrągłym, wciskanym



Wewnętrzne elementy szyldu ze stali nierdzewnej
 Sprężyna powrotna, montaż na śruby przelotowe lub wkręty
 Do drzwi o grubości 30 - 60 mm
 Szyldy KL, WB, WC, BO na osobne zamówienie



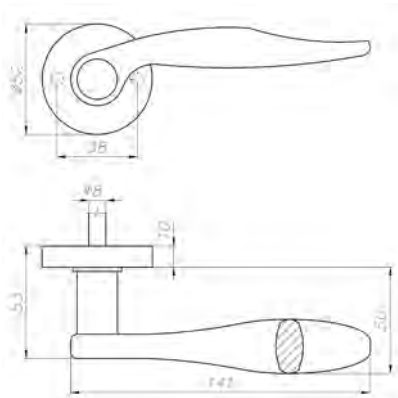
	Kod produktu			
Stal nierdzewna matowa	A2-3409-SS	1	20	kpl.



Opakowanie zawiera: komplet klamek z trzpieniem 8 mm, śruby przelotowe, wkręty do drewna, klucz imbusowy



PEGAZ
Klamka drzwiowa na szyldzie okrągłym, wciskanym


Wewnętrzne elementy szyldu ze stali nierdzewnej
Sprężyna powrotna, montaż na śruby przelotowe lub wkręty
Do drzwi o grubości 30 - 60 mm
Szyldy KL, WB, WC, BO na osobne zamówienie

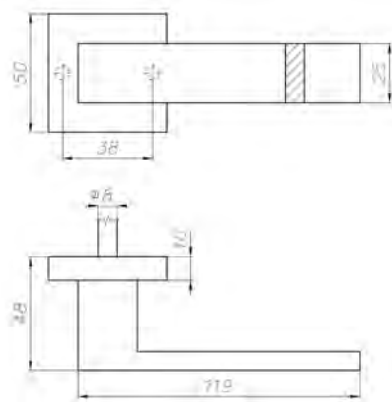




	Kod produktu			
Stal nierdzewna matowa	A2-3509-SS	1	20	kpl.

Opakowanie zawiera: komplet klamek z trzpieniem 8 mm, śruby przelotowe, wkręty do drewna, klucz imbusowy


EXPERT
Klamka drzwiowa na szyldzie kwadratowym


Sprężyna powrotna, montaż na śruby przelotowe
Do drzwi o grubości 30 - 60 mm
Szyldy KL, WB, WC na osobne zamówienie

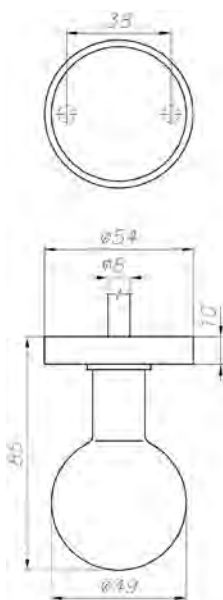


	Kod produktu			
Stal nierdzewna matowa	A2-3607-SS	1	20	kpl.



Opakowanie zawiera: komplet klamek z trzpieniem 8 mm, śruby przelotowe, klucz imbusowy



Gałka drzwiowa na szyldzie okrągłym



Wewnętrzne elementy szyldu ze stali nierdzewnej
Do drzwi o grubości 40 - 60 mm
Szyldy KL, WB, WC, BO na osobne zamówienie

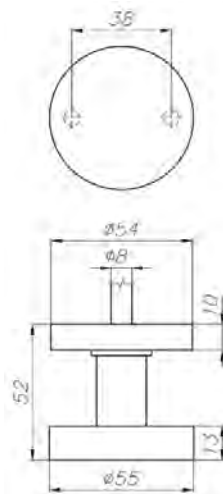
	Kod produktu			
Stal nierdzewna matowa, gałka obrotowa (komplet)	A2-80090-SS	1	20	kpl.
Stal nierdzewna matowa, gałka stała (sztuka)	A2-8009S-SS	1	20	szt.

Opakowanie zawiera: komplet lub sztukę gałki z trzpieniem 8 mm, śruby przelotowe, wkręty do drewna, klucz imbusowy





26

Gałka drzwiowa na szyldzie okrągłym



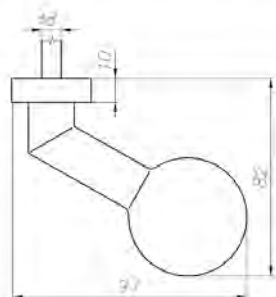
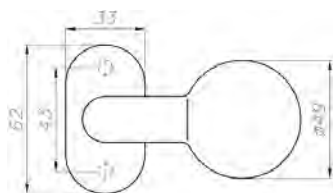
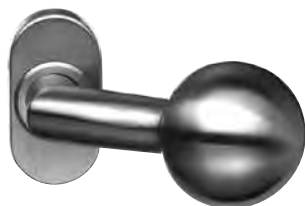
Wewnętrzne elementy szyldu ze stali nierdzewnej
Do drzwi o grubości 40 - 60 mm
Szyldy KL, WB, WC, BO na osobne zamówienie

	Kod produktu			
Stal nierdzewna matowa, gałka obrotowa (komplet)	A2-81090-SS	1	20	kpl.
Stal nierdzewna matowa, gałka stała (sztuka)	A2-8109S-SS	1	20	szt.

Opakowanie zawiera: komplet lub sztukę gałki z trzpieniem 8 mm, śruby przelotowe, wkręty do drewna, klucz imbusowy



Gałka drzwiowa na szyldzie owalnym



Wewnętrzne elementy szyldu ze stali nierdzewnej
Do drzwi o grubości 40 - 60 mm
Szyldy WB na osobne zamówienie

	Kod produktu			
Stal nierdzewna matowa, gałka obrotowa (komplet)	A2-8058O-SS	1	20	kpl.
Stal nierdzewna matowa, gałka stała (sztuka)	A2-8058S-SS	1	20	szt.

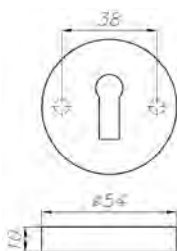
Opakowanie zawiera: komplet lub sztukę gałki z trzpieniem 8 mm, śruby przelotowe, wkręty do drewna, klucz imbusowy



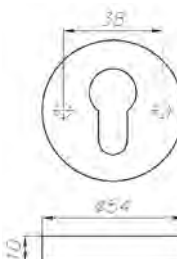
Szyld drzwiowy okrągły, wciskany



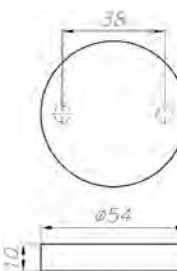
A2-50091-SS



A2-50092-SS



A2-50090-SS



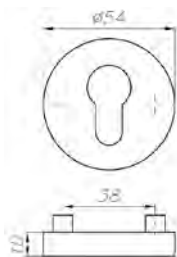
Wewnętrzne elementy szyldu ze stali
Montaż na śruby przelotowe lub wkręty
Do drzwi o grubości 40 - 60 mm

	Kod produktu			
Stal nierdzewna matowa, szyld na klucz (KL)	A2-50091-SS	1		kpl.
Stal nierdzewna matowa, szyld na wkładkę bębnekową (WB)	A2-50092-SS	1		kpl.
Stal nierdzewna matowa, szyld bez otworu (BO)	A2-50090-SS	1		kpl.



Opakowanie zawiera: komplet szyldów, śruby przelotowe, wkręty do drewna



Szyld drzwiowy okrągły, wciskany, tulejki stabilizujące



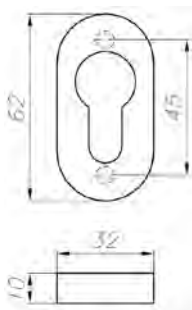
Wewnętrzne elementy szyldu ze stali
Montaż na śruby przelotowe
Do drzwi o grubości 40 - 60 mm

	Kod produktu		
Stal nierdzewna matowa, szyld na wkładkę bębnekową (WB)	A2-50092T-SS	1	kpl.



Opakowanie zawiera: komplet szyldów, śruby przelotowe



Szyld drzwiowy owalny, wciskany



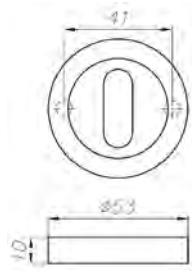
Wewnętrzne elementy szyldu ze stali
Montaż na śruby przelotowe lub wkręty
Do drzwi o grubości 40 - 60 mm

	Kod produktu		
Stal nierdzewna matowa, szyld na wkładkę bębnekową (WB)	A2-50082-SS	1	kpl.

Opakowanie zawiera: komplet szyldów, śruby przelotowe, wkręty do drewna



Szyld drzwiowy okrągły, nakręcany





A2-50191-SS



A2-50192-SS

Wewnętrzne elementy szyldu ze stali
Montaż na śruby przelotowe
Do drzwi o grubości 40 - 60 mm

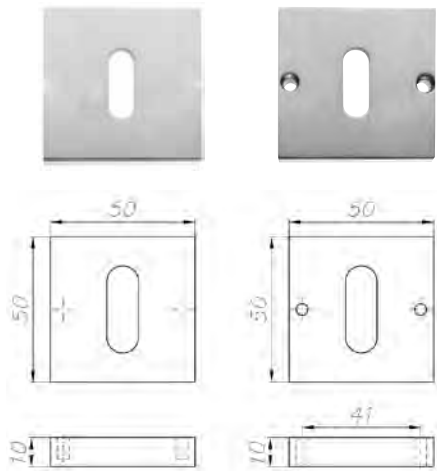
	Kod produktu		
Stal nierdzewna matowa, szyld na klucz (KL)	A2-50191-SS	1	kpl.
Stal nierdzewna matowa, szyld na wkładkę bębnekową (WB)	A2-50192-SS	1	kpl.

Opakowanie zawiera: komplet szyldów, śruby przelotowe

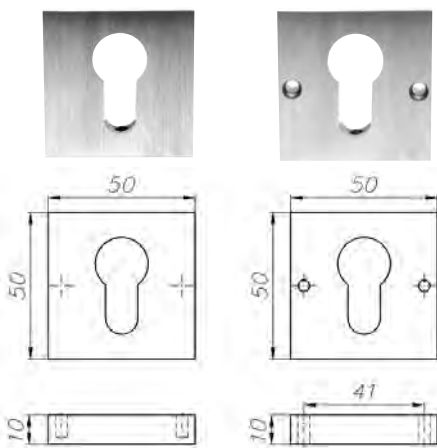


Szyld drzwiowy kwadratowy



Montaż na śruby przelotowe
Do drzwi o grubości 40 - 60 mm



A2-50071-SS



A2-50072-SS

	Kod produktu		
Stal nierdzewna matowa, szyld na klucz (KL)	A2-50071-SS	1	kpl.
Stal nierdzewna matowa, szyld na wkładkę bębnekową (WB)	A2-50072-SS	1	kpl.



Opakowanie zawiera: komplet szyldów, śruby przelotowe



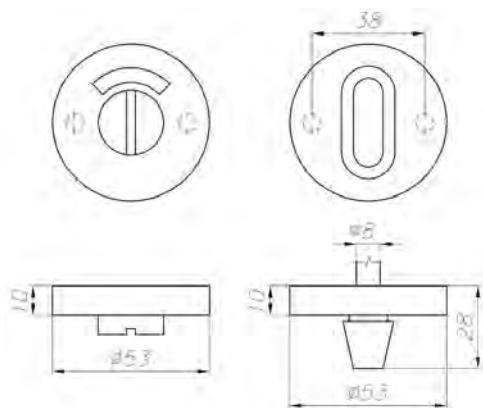
Blokada WC okrągła, wciskana

Wewnętrzne elementy ze stali nierdzewnej
 Montaż na śruby przelotowe lub wkręty
 Do drzwi o grubości 40 - 60 mm



	Kod produktu		
Stal nierdzewna matowa, kwadrat 8 mm	A2-50893-SS	1	kpl.

Opakowanie zawiera: blokadę z trzpieniem 8 mm, śruby przelotowe, wkręty do drewna





30

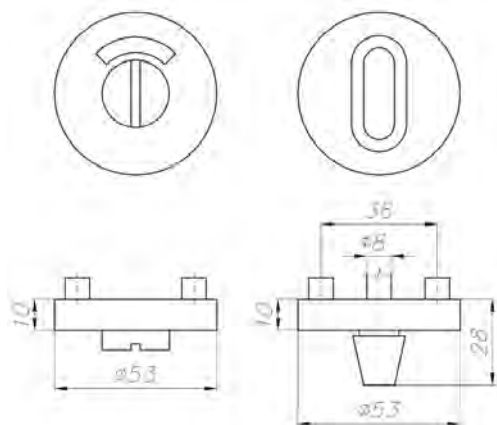
Blokada WC okrągła, wciskana, tulejki stabilizujące

Wewnętrzne elementy ze stali
 Montaż na śruby przelotowe
 Do drzwi o grubości 40 - 60 mm



	Kod produktu		
Stal nierdzewna matowa, kwadrat 8 mm	A2-50893T-SS	1	kpl.



Opakowanie zawiera: blokadę z trzpieniem 8 mm, śruby przelotowe



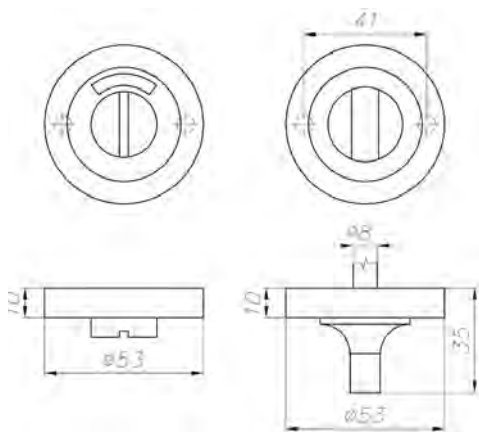
Blokada WC okrągła, nakręcana



Wewnętrzne elementy ze stali
Montaż na śruby przelotowe
Do drzwi o grubości 40 - 60 mm

Kod produktu		
Stal nierdzewna matowa, kwadrat 8 mm	A2-51893-SS	1 kpl.



Opakowanie zawiera: blokadę z trzpieniem 8 mm, śruby przelotowe, wkręty do drewna



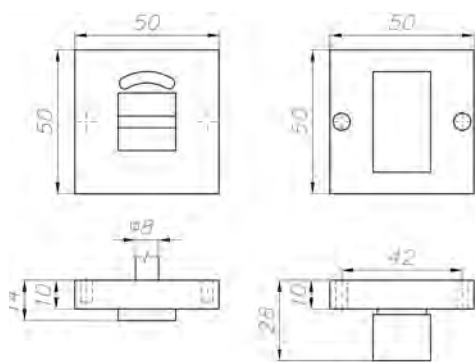
Blokada WC kwadratowa



Montaż na śruby przelotowe
Do drzwi o grubości 40 - 60 mm

Kod produktu		
Stal nierdzewna matowa, kwadrat 8 mm	A2-50873-SS	1 kpl.

Opakowanie zawiera: blokadę z trzpieniem 8 mm, śruby przelotowe



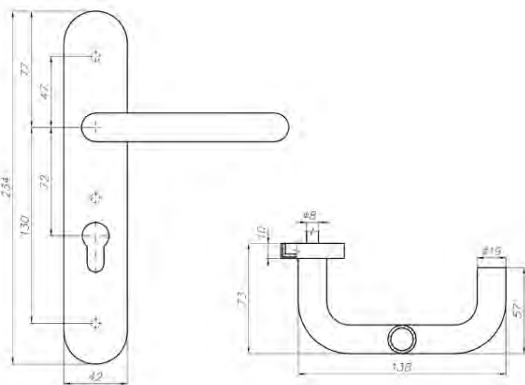
PROJECT Klamka drzwiowa na szyldzie długim, na WKŁADKĘ lub WC



Rozstaw 72 mm
 Sprężyna powrotna, montaż na śruby przelotowe lub wkręty
 Do drzwi o grubości 40 - 60 mm
 Stal nierdzewna matowa

	Kod produktu			
Klamka na wkładkę bębnową (WB)	A2-01012-SS	1	20	kpl.
Klamka z blokadą WC, \varnothing 8 mm	A2-01013-SS	1	20	kpl.

Opakowanie zawiera: komplet klamek z trzpieniem 8 mm, śruby przelotowe, wkręty do drewna, klucz imbusowy



32

PROJECT Klamko-gałka drzwiowa na szyldzie długim, na WKŁADKĘ



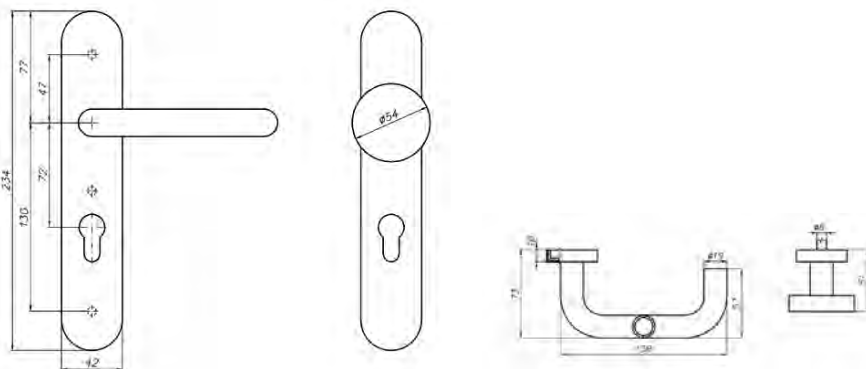
Rozstaw 72 mm
 Sprężyna powrotna, montaż na śruby przelotowe lub wkręty
 Do drzwi o grubości 40 - 60 mm
 Stal nierdzewna matowa

	Kod produktu			
Klamko-gałka - lewa	A2-01112L-SS	1	20	kpl.
Klamko-gałka - prawa	A2-01112P-SS	1	20	kpl.

Opakowanie zawiera: klamko-gałkę (komplet) z trzpieniem 8 mm, śruby przelotowe, wkręty do drewna, klucz imbusowy



Klamko-gałka prawa





MILA

Klamka drzwiowa na szyldzie długim, na WKŁADKĘ, PRZECIWWŁAMANIOWA

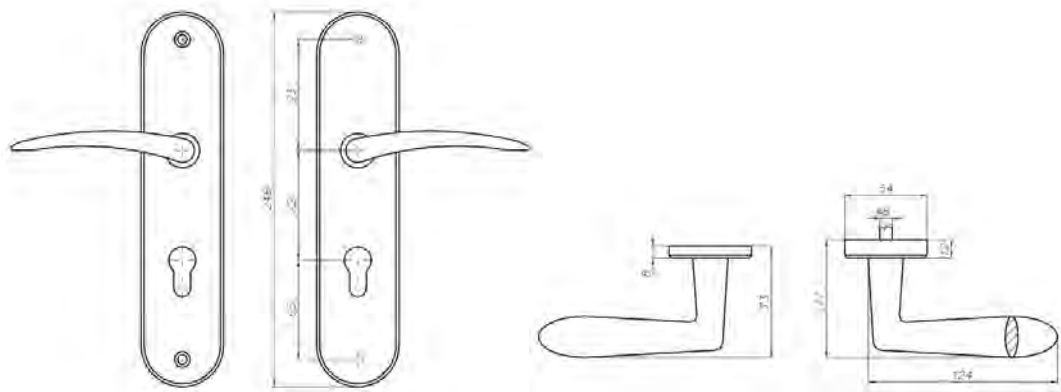
Rozstaw 72 mm
Sprężyna powrotna, montaż na śruby przelotowe
Do drzwi zewnętrznych o grubości 40 - 60 mm
Stal nierdzewna matowa



Klamka lewa

	Kod produktu			
Klamka lewa	A2-37012L-SS	1	20	kpl.
Klamka prawa	A2-37012P-SS	1	20	kpl.



Opakowanie zawiera: komplet klamek z trzpieniem 8 mm, śruby przelotowe, klucz imbusowy



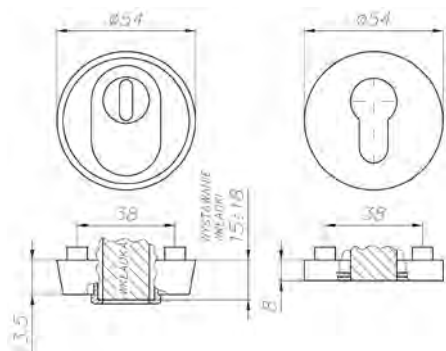
Szyld drzwiowy PRZECIWWŁAMANIOWY



Z zabezpieczeniem wkładki
Montaż na śruby przelotowe
Do drzwi zewnętrznych o grubości 40 - 60 mm
Stal nierdzewna matowa

	Kod produktu			
Szyld drzwiowy przeciwwłamaniowy	A2-60094-SS	1	20	kpl.



Opakowanie zawiera: komplet szyldów, śruby przelotowe



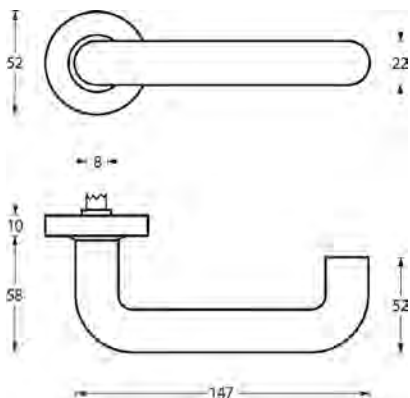
Klamka drzwiowa na szyldzie okrągłym, wciskanym, WZMOCNIONA



Wewnętrzne elementy szyldu ze stali
 Sprężyna powrotna, montaż na śruby przelotowe
 Do drzwi o grubości 35 - 54 mm
 Szyldy KL, WB, WC, BO na osobne zamówienie

	Kod produktu		
Stal nierdzewna matowa	VL-0035-057802	1	kpl.

Opakowanie zawiera: komplet klamek z trzpieniem 8 mm, śruby przelotowe, klucz imbusowy





34

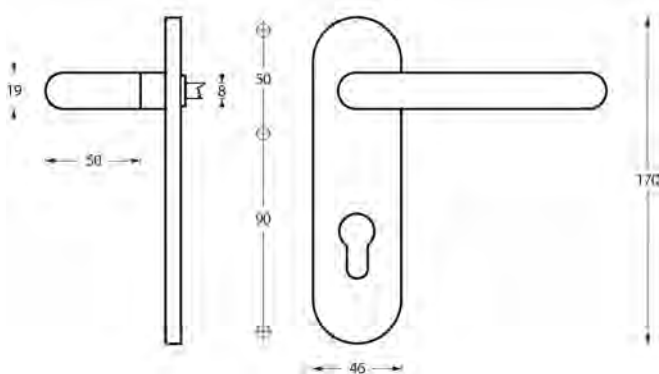
Klamka drzwiowa na szyldzie długim, na WKŁADKĘ



Rozstaw 72 mm
 Sprężyna powrotna, montaż na śruby przelotowe
 Do drzwi o grubości 35 - 54 mm

	Kod produktu		
Stal nierdzewna matowa	VL-0035-122736	1	kpl.



Opakowanie zawiera: komplet klamek z trzpieniem 8 mm, śruby przelotowe, klucz imbusowy



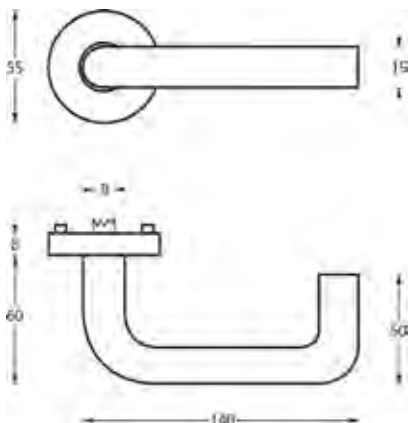
Klamka drzwiowa na szyldzie okrągłym, wciskanym, tulejki stabilizujące



Wewnętrzne elementy szyldu z plastiku
Sprężyna powrotna, montaż na śruby przelotowe
Do drzwi o grubości 35 - 54 mm
Szyldy KL, WB, WC, BO na osobne zamówienie

	Kod produktu		
Stal nierdzewna matowa	VL-0035-101102	1	kpl.



Opakowanie zawiera: komplet klamek z trzpieniem 8 mm, śruby przelotowe, klucz imbusowy



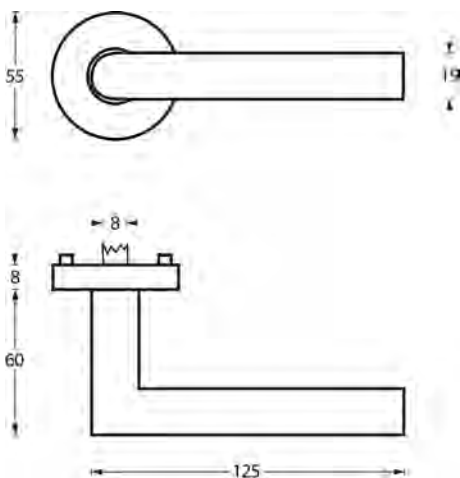
Klamka drzwiowa na szyldzie okrągłym, wciskanym, tulejki stabilizujące



Wewnętrzne elementy szyldu z plastiku
Sprężyna powrotna, montaż na śruby przelotowe
Do drzwi o grubości 35 - 54 mm
Szyldy KL, WB, WC, BO na osobne zamówienie

	Kod produktu		
Stal nierdzewna matowa	VL-0035-101202	1	kpl.



Opakowanie zawiera: komplet klamek z trzpieniem 8 mm, śruby przelotowe, klucz imbusowy



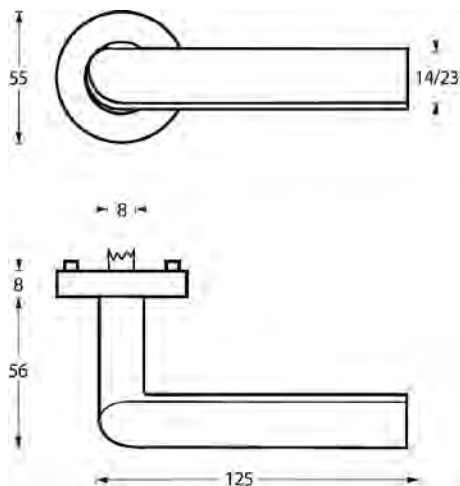
Klamka drzwiowa na szyldzie okrągłym, wciskanym, tulejki stabilizujące



Wewnętrzne elementy szyldu z plastiku
 Sprężyna powrotna, montaż na śruby przelotowe
 Do drzwi o grubości 35 - 54 mm
 Szyldy KL, WB, WC, BO na osobne zamówienie

	Kod produktu		
Stal nierdzewna matowa	VL-0035-101802	1	kpl.

Opakowanie zawiera: komplet klamek z trzpieniem 8 mm, śruby przelotowe, klucz imbusowy





36

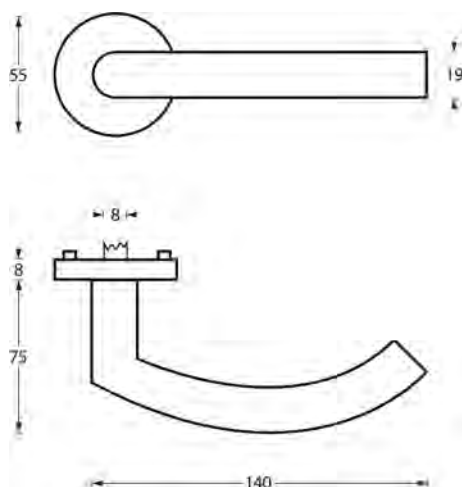
Klamka drzwiowa na szyldzie okrągłym, wciskanym, tulejki stabilizujące



Wewnętrzne elementy szyldu z plastiku
 Sprężyna powrotna, montaż na śruby przelotowe
 Do drzwi o grubości 35 - 54 mm
 Szyldy KL, WB, WC, BO na osobne zamówienie

	Kod produktu		
Stal nierdzewna matowa	VL-0035-101402	1	kpl.

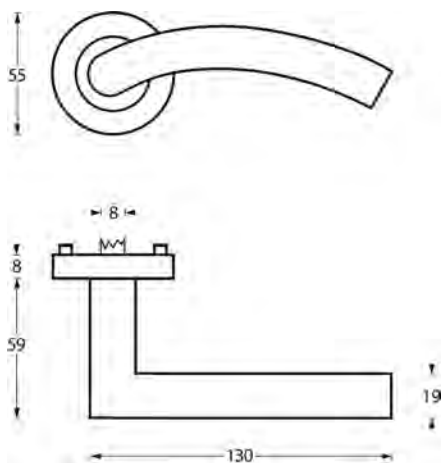
Opakowanie zawiera: komplet klamek z trzpieniem 8 mm, śruby przelotowe, klucz imbusowy





Klamka drzwiowa na szyldzie okrągłym, wciskanym, tulejki stabilizujące



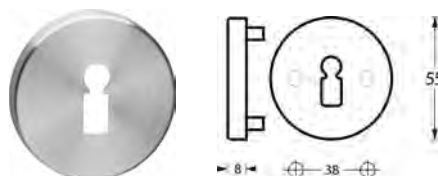
Wewnętrzne elementy szyldu z plastiku
Sprężyna powrotna, montaż na śruby przelotowe
Do drzwi o grubości 35 - 54 mm
Szyldy KL, WB, WC, BO na osobne zamówienie



	Kod produktu		
Stal nierdzewna matowa	VL-0035-101602	1	kpl.

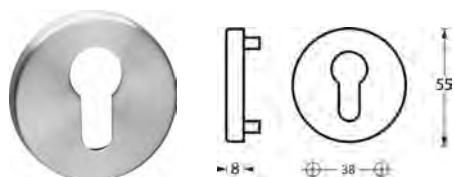
Opakowanie zawiera: komplet klamek z trzpieniem 8 mm, śruby przelotowe, klucz imbusowy

Szyld drzwiowy okrągły, wciskany, tulejki stabilizujące

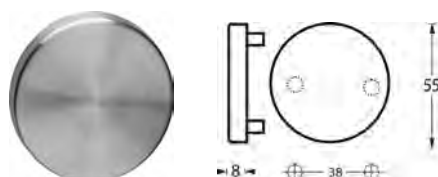


VL-0035-346416



Wewnętrzne elementy szyldu z plastiku
Montaż na śruby przelotowe
Do drzwi o grubości 35 - 54 mm
Stal nierdzewna matowa



VL-0035-346417



VL-0035-346419



	Kod produktu		
Szyld na klucz (KL)	VL-0035-346416	1	kpl.
Szyld na wkładkę bębnową (WB)	VL-0035-346417	1	kpl.
Szyld bez otworu (BO)	VL-0035-346419	1	kpl.

Opakowanie zawiera: komplet szyldów, śruby przelotowe, wkręty do drewna

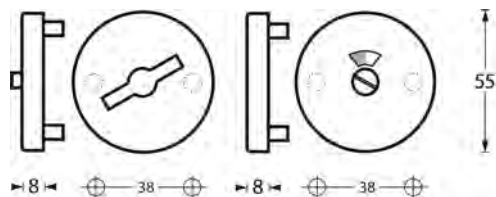
Blokada WC okrągła, wciskana, tulejki stabilizujące



Wewnętrzne elementy szyldu z plastiku
 Montaż na śruby przelotowe
 Do drzwi o grubości 35 - 54 mm
 Stal nierdzewna matowa

	Kod produktu		
Blokada WC okrągła, \varnothing 8 mm	VL-0035-346460	1	kpl.



Opakowanie zawiera: blokadę, śruby przelotowe, klucz imbusowy



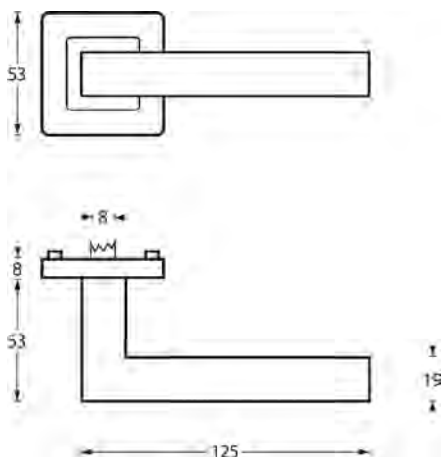
Klamka drzwiowa na szyldzie kwadratowym, wciskanym, tulejki stabilizujące



Wewnętrzne elementy szyldu ze stali
Sprężyna powrotna, montaż na śruby przelotowe
Do drzwi o grubości 35 - 54 mm
Szyldy KL, WB, WC, BO na osobne zamówienie

	Kod produktu		
Stal nierdzewna matowa	VL-0035-124903	1	kpl.



Opakowanie zawiera: komplet klamek z trzpieniem 8 mm, śruby przelotowe, klucz imbusowy



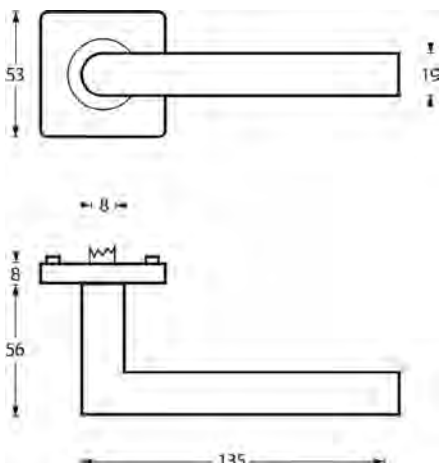
Klamka drzwiowa na szyldzie kwadratowym, wciskanym, tulejki stabilizujące



Wewnętrzne elementy szyldu ze stali
Sprężyna powrotna, montaż na śruby przelotowe
Do drzwi o grubości 35 - 54 mm
Szyldy KL, WB, WC, BO na osobne zamówienie

	Kod produktu		
Stal nierdzewna matowa	VL-0035-124203	1	kpl.



Opakowanie zawiera: komplet klamek z trzpieniem 8 mm, śruby przelotowe, klucz imbusowy



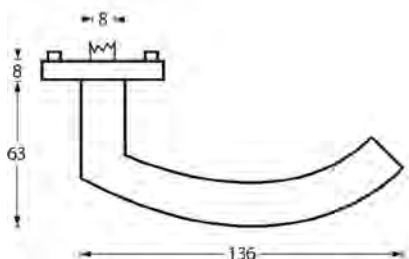
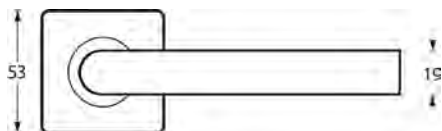
Klamka drzwiowa na szyldzie kwadratowym, wciskanym, tulejki stabilizujące



Wewnętrzne elementy szyldu ze stali
Sprężyna powrotna, montaż na śruby przelotowe
Do drzwi o grubości 35 - 54 mm
Szyldy KL, WB, WC, BO na osobne zamówienie

	Kod produktu		
Stal nierdzewna matowa	VL-0035-124403	1	kpl.

Opakowanie zawiera: komplet klamek z trzpieniem 8 mm, śruby przelotowe, klucz imbusowy





40

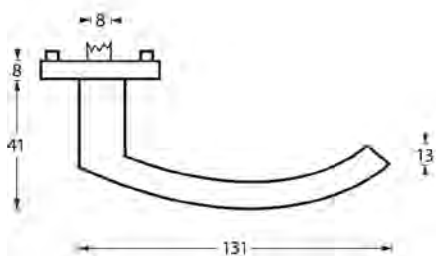
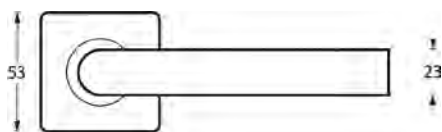
Klamka drzwiowa na szyldzie kwadratowym, wciskanym, tulejki stabilizujące



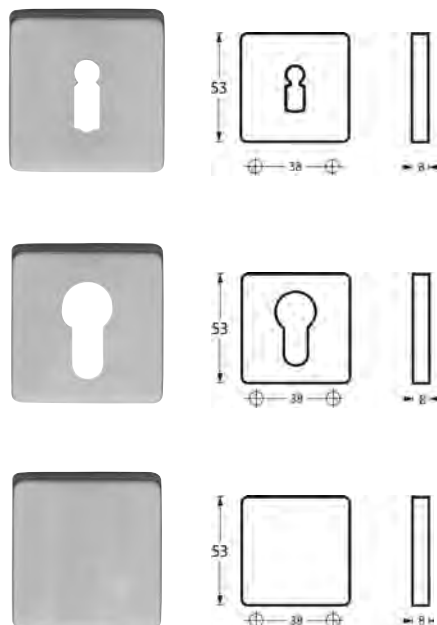
Wewnętrzne elementy szyldu ze stali
Sprężyna powrotna, montaż na śruby przelotowe
Do drzwi o grubości 35 - 54 mm
Szyldy KL, WB, WC, BO na osobne zamówienie

	Kod produktu		
Stal nierdzewna matowa	VL-0035-124803	1	kpl.



Opakowanie zawiera: komplet klamek z trzpieniem 8 mm, śruby przelotowe, klucz imbusowy



Szyld drzwiowy kwadratowy, wciskany, tulejki stabilizujące



Wewnętrzne elementy ze stali
Montaż na śruby przelotowe
Do drzwi o grubości 35 - 54 mm
Stal nierdzewna matowa



	Kod produktu		
Szyld na klucz (KL)	VL-0035-351016	1	kpl.
Szyld na wkładkę bębnekową (WB)	VL-0035-351017	1	kpl.
Szyld bez otworu (BO)	VL-0035-351019	1	kpl.

Opakowanie zawiera: komplet szyldów, śruby przelotowe

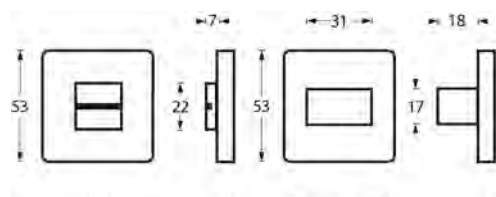
Blokada WC kwadratowa, wciskana, tulejki stabilizujące



Wewnętrzne elementy ze stali
Montaż na śruby przelotowe
Do drzwi o grubości 35 - 54 mm

	Kod produktu		
Stal nierdzewna matowa, \varnothing 8 mm	VL-0035-351060	1	kpl.

Opakowanie zawiera: blokadę, śruby przelotowe, klucz imbusowy





KLAMKI Z ALUMINIUM

ATLAS

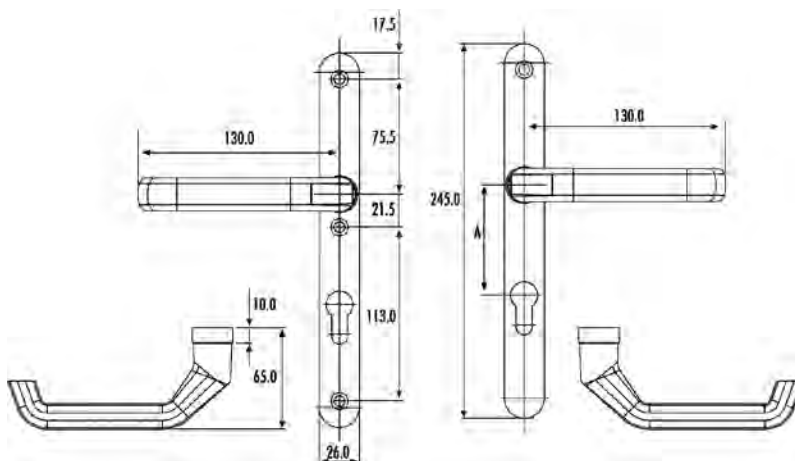
Klamka drzwiowa na szyldzie długim, na WKŁADKĘ

Rozstaw A=92 mm
Do drzwi o grubości 30 - 80 mm
Aluminium



	Kod produktu		
Aluminium anodyzowane na srebrno (F1)	DM-1200-026-F1	1	kpl.
Aluminium malowane na biało (F12)	DM-1200-026-F12	1	kpl.

Opakowanie zawiera: komplet klamek z trzpieniem 8 mm, śruby przelotowe





42

ATLAS

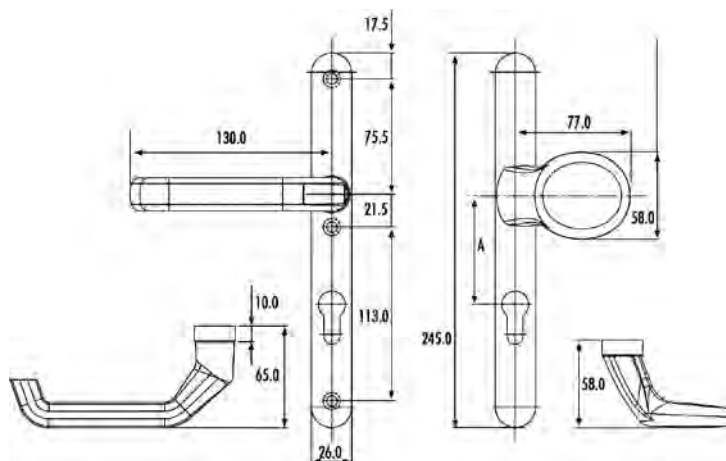
Klamko-gałka drzwiowa na szyldzie długim, na WKŁADKĘ

Rozstaw A=92 mm
Do drzwi o grubości 30 - 80 mm
Aluminium



	Kod produktu		
Aluminium anodyzowane na srebrno (F1)	DM-1200/K2-2026-F1	1	kpl.
Aluminium malowane na biało (F12)	DM-1200/K2-2026-F12	1	kpl.

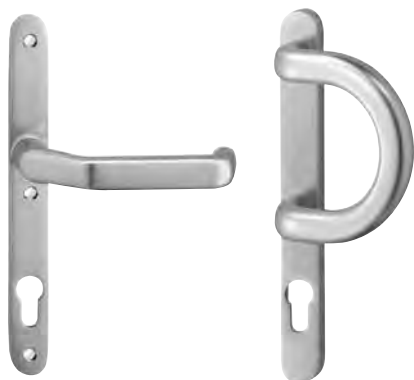
Opakowanie zawiera: komplet klamek z trzpieniem 8 mm, śruby przelotowe





KLAMKI Z ALUMINIUM

ATLAS

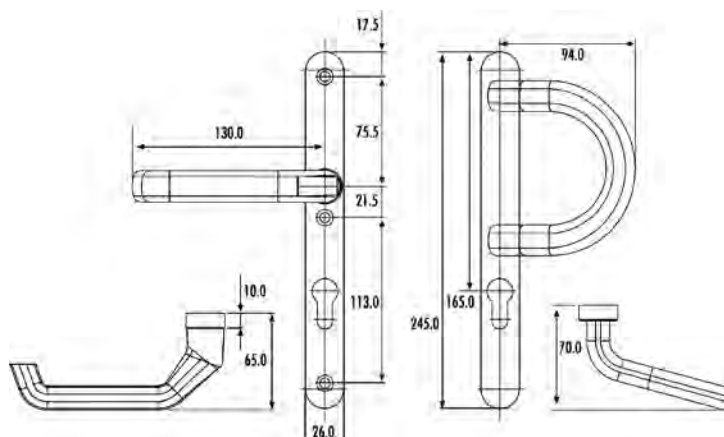
Klamko-uchwyt na szyldzie długim, na WKŁADKĘ



Rozstaw 92 mm
Do drzwi o grubości 30 - 80 mm

	Kod produktu		
Aluminium anodyzowane srebrne (F1)	DM-1200/B1-1026-F1	1	kpl.
Aluminium malowane białe (F12)	DM-1200/B1-1026-F12	1	kpl.

Opakowanie zawiera: komplet klamek z trzpieniem 8 mm, śruby przelotowe





KRONOS

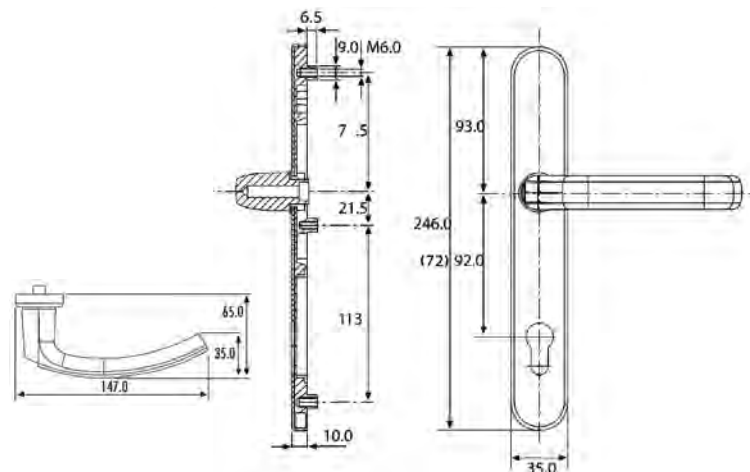
Klamka drzwiowa na szyldzie długim, na WKŁADKĘ



Mechanizm powrotny
Do drzwi o grubości 30 - 80 mm

	Kod produktu		
Aluminium anodyzowane srebrne (F1), rozstaw 72 mm	DM-2000-635-F1	1	kpl.
Aluminium anodyzowane brązowe (F4), rozstaw 72 mm	DM-2000-635-F4	1	kpl.
Aluminium malowane białe (F12), rozstaw 72 mm	DM-2000-635-F12	1	kpl.
Aluminium anodyzowane srebrne (F1), rozstaw 92 mm	DM-2000-035-F1	1	kpl.
Aluminium anodyzowane brązowe (F4), rozstaw 92 mm	DM-2000-035-F4	1	kpl.
Aluminium malowane białe (F12), rozstaw 92 mm	DM-2000-035-F12	1	kpl.

Opakowanie zawiera: komplet klamek z trzpieniem 8 mm, śruby przelotowe





KLAMKI Z ALUMINIUM

KRONOS

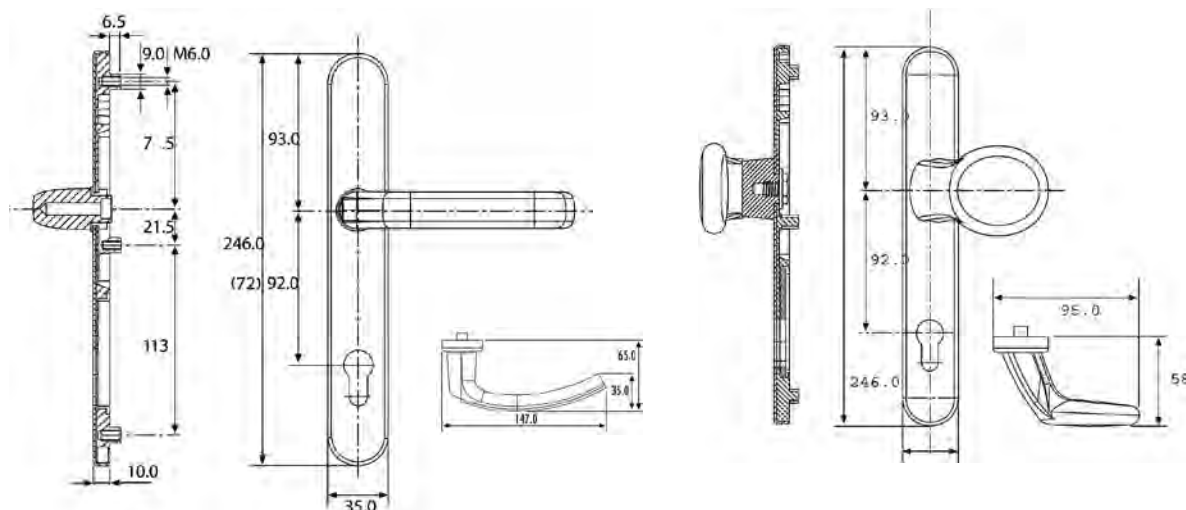
Klamko-gałka drzwiowa na szyldzie długim, na WKŁADKĘ

Mechanizm powrotny
Do drzwi o grubości 30 - 80 mm



	Kod produktu		
Aluminium anodyzowane srebrne (F1), rozstaw 72 mm	DM-2000/K2-2635-F1	1	kpl.
Aluminium anodyzowane brązowe (F4), rozstaw 72 mm	DM-2000/K2-2635-F4	1	kpl.
Aluminium malowane białe (F12), rozstaw 72 mm	DM-2000/K2-2635-F12	1	kpl.
Aluminium anodyzowane srebrne (F1), rozstaw 92 mm	DM-2000/K2-2035-F1	1	kpl.
Aluminium anodyzowane brązowe (F4), rozstaw 92 mm	DM-2000/K2-2035-F4	1	kpl.
Aluminium malowane białe (F12), rozstaw 92 mm	DM-2000/K2-2035-F12	1	kpl.

Opakowanie zawiera: komplet klamek z trzpieniem 8 mm, śruby przelotowe





KLAMKI Z ALUMINIUM

KRONOS

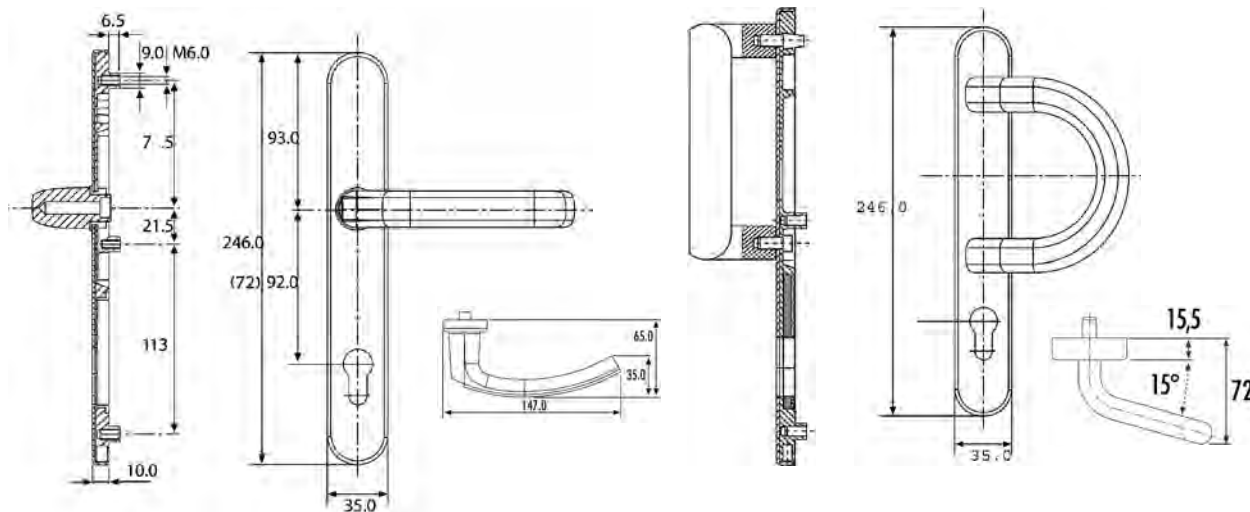
Klamko-uchwyt na szyldzie długim, na WKŁADKĘ



Mechanizm powrotny
Do drzwi o grubości 30 - 80 mm

	Kod produktu		
Aluminium anodyzowane srebrne (F1), rozstaw 72 mm	DM-2000/B1-1635-F1	1	kpl.
Aluminium anodyzowane brązowe (F4), rozstaw 72 mm	DM-2000/B1-1635-F4	1	kpl.
Aluminium malowane białe (F12), rozstaw 72 mm	DM-2000/B1-1635-F12	1	kpl.
Aluminium anodyzowane srebrne (F1), rozstaw 92 mm	DM-2000/B1-1035-F1	1	kpl.
Aluminium anodyzowane brązowe (F4), rozstaw 92 mm	DM-2000/B1-1035-F4	1	kpl.
Aluminium malowane białe (F12), rozstaw 92 mm	DM-2000/B1-1035-F12	1	kpl.

Opakowanie zawiera: komplet klamek z trzpieniem 8 mm, śruby przelotowe



KLAMKI

UCHWYTY

ZAWIASY

ZAMKI

WKŁADKI
BĘBENKOWE

45

ZAMKNIĘCIA
PRZECIWPANICZNE

SYSTEMY
DRZWIOWE

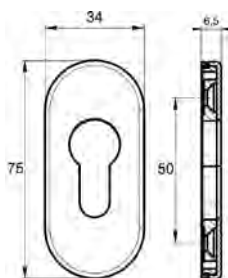
ZAMYKACZE
DRZWIOWE



AKCESORIA

EKSPOZYtory

KLAMKI Z ALUMINIUM

Szyld drzwiowy owalny



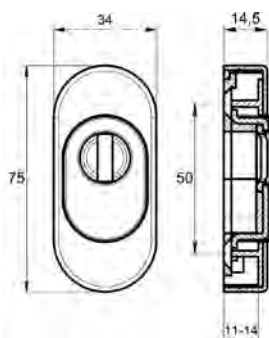
	Kod produktu		
Aluminium anodowane srebrne (F1)	DM-813-WB-F1	10	szt.
Aluminium anodowane brązowe (F4)	DM-813-WB-F4	10	szt.
Aluminium malowane białe (F12)	DM-813-WB-F12	10	szt.



Opakowanie zawiera: szyldy w ilości wg opakowania zbiorczego, wkręty do drewna

46

Szyld drzwiowy owalny PRZECIWWŁAMANIOWY

Z zabezpieczeniem wkładki (wystawanie 11-14 mm)



	Kod produktu		
Aluminium anodowane srebrne (F1)	DM-815-WB-F1	10	szt.
Aluminium anodowane brązowe (F4)	DM-815-WB-F4	10	szt.
Aluminium malowane białe (F12)	DM-815-WB-F12	10	szt.

Opakowanie zawiera: szyldy w ilości wg opakowania zbiorczego, śruby przelotowe

KLAMKI Z ALUMINIUM

LOGO

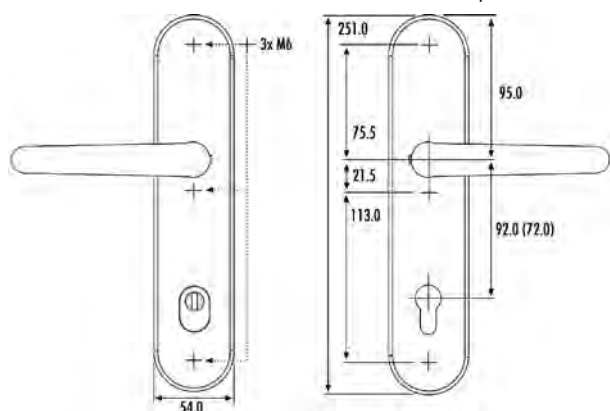
Klamka drzwiowa na szyldzie długim, na WKŁADKĘ, PRZECIWWŁAMANIOWA



Z zabezpieczeniem wkładki (wystawanie 12-17 mm)
Grubość szyldu zewnętrznego 15 mm, wewnętrznego 10,5 mm
Montaż na śruby przelotowe
Do drzwi zewnętrznych o grubości: 45 - 75 mm

	Kod produktu		
Aluminium anodyzowane srebrne (F1), rozstaw 72 mm	DM-8755Z/123Z-F1	1	kpl.
Aluminium anodyzowane brązowe (F4), rozstaw 72 mm	DM-8755Z/123Z-F4	1	kpl.
Aluminium anodyzowane srebrne (F1), rozstaw 92 mm	DM-8755H/123Z-F1	1	kpl.
Aluminium anodyzowane brązowe (F4), rozstaw 92 mm	DM-8755H/123Z-F4	1	kpl.

Opakowanie zawiera: komplet klamek z trzpieniem 8 mm, śruby mocujące



Klasyfikacja wg normy PN-EN 1906 (2003)

4 | - | - | 0 | 0 | 0 | 2 | U

DIN 18257:2003-03 Klasse ES1

LOGO

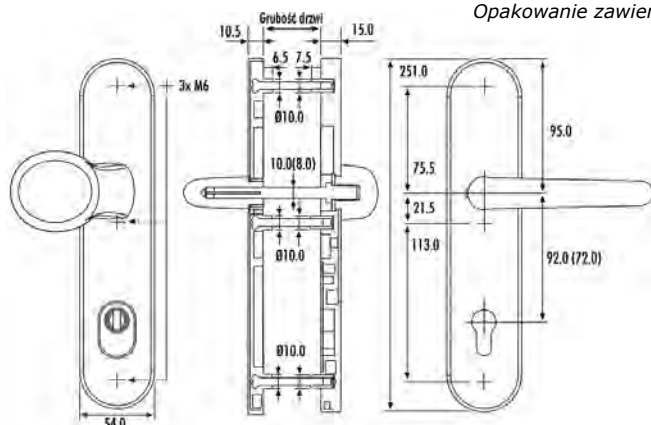
Klamko-gałka drzwiowa na szyldzie długim, na WKŁADKĘ, PRZECIWWŁAMANIOWA



Z zabezpieczeniem wkładki (wystawanie 12-17 mm)
Grubość szyldu zewnętrznego 15 mm, wewnętrznego 10,5 mm
Montaż na śruby przelotowe
Do drzwi zewnętrznych o grubości: 45 - 75 mm

	Kod produktu		
Aluminium anodyzowane srebrne (F1), rozstaw 72 mm	DM-8755Z/K2/123Z-F1	1	kpl.
Aluminium anodyzowane brązowe (F4), rozstaw 72 mm	DM-8755Z/K2/123Z-F4	1	kpl.
Aluminium anodyzowane srebrne (F1), rozstaw 92 mm	DM-8755H/K2/123Z-F1	1	kpl.
Aluminium anodyzowane brązowe (F4), rozstaw 92 mm	DM-8755H/K2/123Z-F4	1	kpl.

Opakowanie zawiera: komplet klamek z trzpieniem 8 mm, śruby mocujące



Klasyfikacja wg normy PN-EN 1906 (2003)

4 | - | - | 0 | 0 | 0 | 2 | U

DIN 18257:2003-03 Klasse ES1

KLAMKI Z ALUMINIUM

JUNO

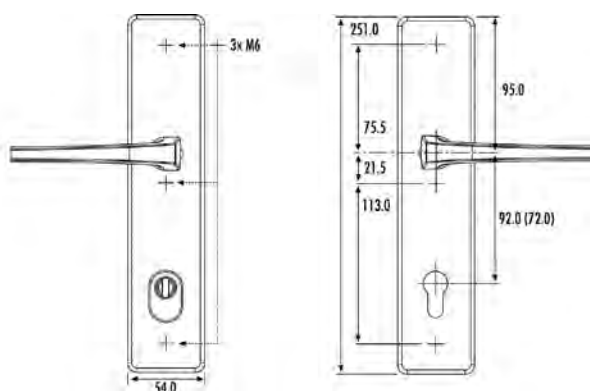
Klamka drzwiowa na szyldzie długim, na WKŁADKĘ, PRZECIWWŁAMANIOWA



Z zabezpieczeniem wkładki (wystawanie 12-17 mm)
 Grubość szyldu zewnętrznego 15 mm, wewnętrznego 10,5 mm
 Montaż na śruby przelotowe
 Do drzwi zewnętrznych o grubości: 45 - 75 mm

	Kod produktu		
Aluminium anodyzowane srebrne (F1), rozstaw 72 mm	DM-8752Z-F1	1	kpl.
Aluminium anodyzowane brązowe (F4), rozstaw 72 mm	DM-8752Z-F4	1	kpl.
Aluminium anodyzowane srebrne (F1), rozstaw 92 mm	DM-8752H-F1	1	kpl.
Aluminium anodyzowane brązowe (F4), rozstaw 92 mm	DM-8752H-F4	1	kpl.

Opakowanie zawiera: komplet klamek z trzpieniem 8 mm, śruby mocujące



Klasyfikacja wg normy PN-EN 1906 (2003)

4 | - | - | 0 | 0 | 0 | 2 | U

DIN 18257:2003-03 Klasse ES1

48

JUNO

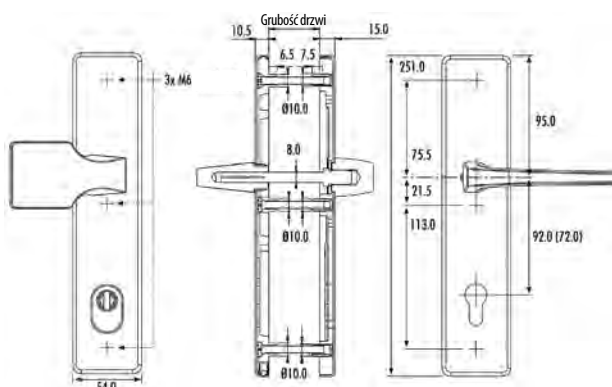
Klamko-gałka drzwiowa na szyldzie długim, na WKŁADKĘ, PRZECIWWŁAMANIOWA



Z zabezpieczeniem wkładki (wystawanie 12-17 mm)
 Grubość szyldu zewnętrznego 15 mm, wewnętrznego 10,5 mm
 Montaż na śruby przelotowe
 Do drzwi zewnętrznych o grubości: 45 - 75 mm

	Kod produktu		
Aluminium anodyzowane srebrne (F1), rozstaw 72 mm	DM-8752Z/300-F1	1	kpl.
Aluminium anodyzowane brązowe (F4), rozstaw 72 mm	DM-8752Z/300-F4	1	kpl.
Aluminium anodyzowane srebrne (F1), rozstaw 92 mm	DM-8752H/300-F1	1	kpl.
Aluminium anodyzowane brązowe (F4), rozstaw 92 mm	DM-8752H/300-F4	1	kpl.

Opakowanie zawiera: komplet klamek z trzpieniem 8 mm, śruby mocujące



Klasyfikacja wg normy PN-EN 1906 (2003)

4 | - | - | 0 | 0 | 0 | 2 | U

DIN 18257:2003-03 Klasse ES1



KLAMKI Z ALUMINIUM

LOGO

Klamka drzwiowa na szyldzie długim, na WKŁADKĘ, PRZECIWWŁAMANIOWA



Grubość szyldu zewnętrznego 12 mm, wewnętrznego 10,5 mm
Montaż na śruby przelotowe
Do drzwi zewnętrznych o grubości: 45 - 75 mm

	Kod produktu		
Aluminium anodyzowane srebrne (F1), rozstaw 72 mm	DM-8753Z/123Z-F1	1	kpl.
Aluminium anodyzowane brązowe (F4), rozstaw 72 mm	DM-8753Z/123Z-F4	1	kpl.
Aluminium anodyzowane srebrne (F1), rozstaw 92 mm	DM-8753H/123Z-F1	1	kpl.
Aluminium anodyzowane brązowe (F4), rozstaw 92 mm	DM-8753H/123Z-F4	1	kpl.

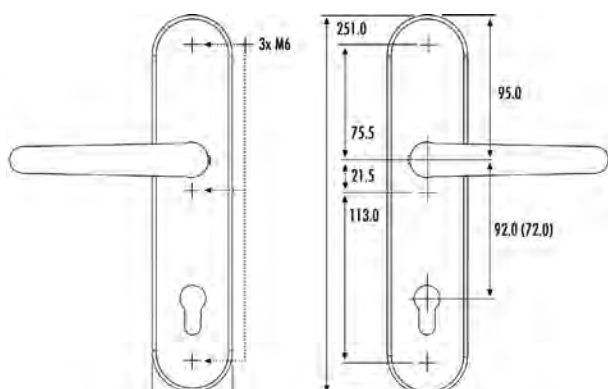
Opakowanie zawiera: komplet klamek z trzpieniem 8 mm, śruby mocujące

Klasyfikacja wg normy PN-EN 1906 (2003)



4 | - | - | 0 | 0 | 0 | 2 | U

DIN 18257:2003-03 Klasse ES1





LOGO

Klamko-gałka drzwiowa na szyldzie długim, na WKŁADKĘ, PRZECIWWŁAMANIOWA



Grubość szyldu zewnętrznego 12 mm, wewnętrznego 10,5 mm
Montaż na śruby przelotowe
Do drzwi zewnętrznych o grubości: 45 - 75 mm

	Kod produktu		
Aluminium anodyzowane srebrne (F1), rozstaw 72 mm	DM-8753Z/K2/123Z-F1	1	kpl.
Aluminium anodyzowane brązowe (F4), rozstaw 72 mm	DM-8753Z/K2/123Z-F4	1	kpl.
Aluminium anodyzowane srebrne (F1), rozstaw 92 mm	DM-8753H/K2/123Z-F1	1	kpl.
Aluminium anodyzowane brązowe (F4), rozstaw 92 mm	DM-8753H/K2/123Z-F4	1	kpl.

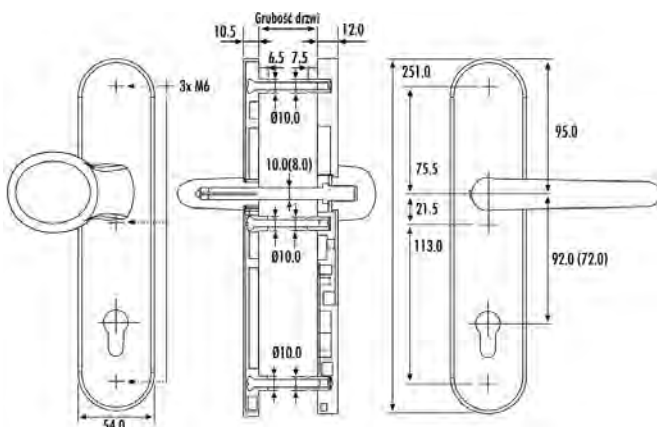
Opakowanie zawiera: komplet klamek z trzpieniem 8 mm, śruby mocujące

Klasyfikacja wg normy PN-EN 1906 (2003)



4 | - | - | 0 | 0 | 0 | 2 | U

DIN 18257:2003-03 Klasse ES1





KLAMKI Z ALUMINIUM

JUNO

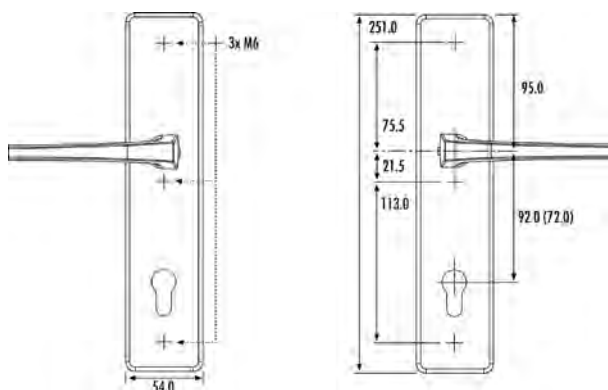
Klamka drzwiowa na szyldzie długim, na WKŁADKĘ, PRZECIWWŁAMANIOWA

Grubość szyldu zewnętrznego 12 mm, wewnętrznego 10,5 mm
 Montaż na śruby przelotowe
 Do drzwi zewnętrznych o grubości: 45 - 75 mm



	Kod produktu		
Aluminium anodowane srebrne (F1), rozstaw 72 mm	DM-8750Z-F1	1	kpl.
Aluminium anodowane brązowe (F4), rozstaw 72 mm	DM-8750Z-F4	1	kpl.
Aluminium anodowane srebrne (F1), rozstaw 92 mm	DM-8750H-F1	1	kpl.
Aluminium anodowane brązowe (F4), rozstaw 92 mm	DM-8750H-F4	1	kpl.

Opakowanie zawiera: komplet klamek z trzpieniem 8 mm, śruby mocujące



Klasyfikacja wg normy PN-EN 1906 (2003)

4 | - | - | 0 | 0 | 0 | 2 | U

DIN 18257:2003-03 Klasse ES1



50

JUNO

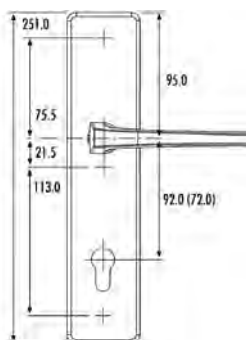
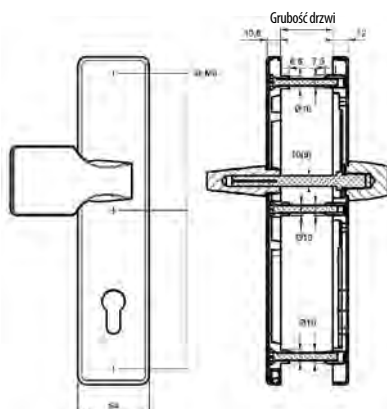
Klamko-gałka drzwiowa na szyldzie długim, na WKŁADKĘ, PRZECIWWŁAMANIOWA

Grubość szyldu zewnętrznego 12 mm, wewnętrznego 10,5 mm
 Montaż na śruby przelotowe
 Do drzwi zewnętrznych o grubości: 45 - 75 mm



	Kod produktu		
Aluminium anodowane srebrne (F1), rozstaw 72 mm	DM-8750Z/300-F1	1	kpl.
Aluminium anodowane brązowe (F4), rozstaw 72 mm	DM-8750Z/300-F4	1	kpl.
Aluminium anodowane srebrne (F1), rozstaw 92 mm	DM-8750H/300-F1	1	kpl.
Aluminium anodowane brązowe (F4), rozstaw 92 mm	DM-8750H/300/F4	1	kpl.

Opakowanie zawiera: komplet klamek z trzpieniem 8 mm, śruby mocujące



Klasyfikacja wg normy PN-EN 1906 (2003)



4 | - | - | 0 | 0 | 0 | 2 | U

DIN 18257:2003-03 Klasse ES1

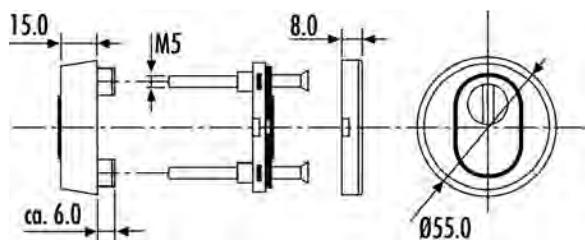
Szydł drzwiowy PRZECIWWŁAMANIOWY



Z zabezpieczeniem wkładki (wystawanie 10-16 mm)
 Montaż na śruby przelotowe (rozstaw 37,5 mm)
 Do drzwi zewnętrznych o grubości: 45 - 75 mm

	Kod produktu		
Aluminium anodowane srebrne (F1)	DM-7156-WB-F1	1	kpl.
Aluminium anodowane brązowe (F4)	DM-7156-WB-F4	1	kpl.



Opakowanie zawiera: komplet szyldów, śruby mocujące



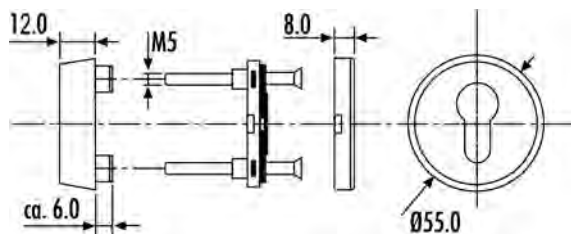
Szydł drzwiowy PRZECIWWŁAMANIOWY



Montaż na śruby przelotowe (rozstaw 37,5 mm)
 Do drzwi zewnętrznych o grubości: 45 - 75 mm

	Kod produktu		
Aluminium anodowane srebrne (F1)	DM-6533-WB-F1	1	kpl.
Aluminium anodowane brązowe (F4)	DM-6533-WB-F4	1	kpl.

Opakowanie zawiera: komplet szyldów, śruby mocujące





KLAMKI Z ALUMINIUM

Szyld drzwiowy PRZECIWWŁAMANIOWY



Montaż na śruby przelotowe
Do drzwi zewnętrznych o grubości: 45 - 75 mm

	Kod produktu		
Aluminium anodowane srebrne (F1)	DM-7037-WB-F1	1	kpl.
Aluminium anodowane brązowe (F4)	DM-7037-WB-F4	1	kpl.

Opakowanie zawiera: komplet szyldów, śruby mocujące

